



## Štandardné vybavenie:

- Napájacie napätie 230 V AC
- Svorkovnicové pripojenie
- Varianty vo vyhotovení ovládania:
  - 1 silový spínač + 1 polohový spínač
  - 2 silové spínače
  - 1 polohový spínač + 2 silové spínače
  - 2 polohové spínače + 2 silové spínače
- Miestny ukazovateľ polohy
- Mechanické pripojenie stĺpikové
- Ručné ovládanie
- Stupeň krytia IP 67

## Standard equipment:

- Voltage 230 V AC
- Terminal board connection
- Controls variants:
  - 1 thrust switch + 1 position switch
  - 2 thrust switches
  - 1 position switch + 2 thrust switches
  - 2 position switches + 2 thrust switches
- Mechanical position indicator
- Pillar mechanical connection
- Manual control
- Protection code IP 67

## Špecifikačná tabuľka \ Specification table \ ST MINI

Objednávací kód \ Order code	472.	x	-	x	x	x	x	x	/	x	x
------------------------------	------	---	---	---	---	---	---	---	---	---	---

Klimatická odolnosť <sup>10)</sup> \Climate resistance\	Korózna kategória \Corrosivity category\	Okolité teplota \Ambient temperature\	Krytie \Enclosure\	↓
Vyhotovenie štandard \Version standard	C3	-25°C + +55°C	IP 65	0
	C3	-25°C + +55°C	IP 68 <sup>11)</sup>	5

Elektrické pripojenie \Electric connection\	Napájacie napätie \Voltage\	Schéma zapojenia \Wiring diagram\	↓
Na svorkovnicu \To terminal board\	230 V AC	Z20 <sup>26)</sup>	0
	24 V AC		3

Vypínacia sila \Switching-off thrust\	Max. zaťažovacia sila <sup>33)</sup> \Max. load thrust\	Rýchlosť prestavenia \Operating speed\	Elektromotor \Electric motor\	↓
250 N	220 N	5 mm/min	2.75 W	4
480 N	440 N			0
700 N	630 N			1
920 N	830 N			2
1 100 N	1 000 N			3
250 N	220 N	7.5 mm/min	2.75 W	9
480 N	440 N			5
700 N	630 N			6
920 N	830 N			7
1 100 N	1 000 N			8
250 N	220 N	10 mm/min	2.75 W	E
480 N	440 N			A
700 N	630 N			B
920 N	830 N			C
1 100 N	1 000 N			D
250 N	220 N	15 mm/min	2.75 W	J
480 N	440 N			F
700 N	630 N			G
920 N	830 N			H
1 100 N	1 000 N			N
250 N	220 N	30 mm/min	2.75 W	P
480 N	440 N			Q
700 N	630 N			R
920 N	830 N			S
1 100 N	1 000 N			T
250 N	220 N	40 mm/min	2.75 W	W
480 N	440 N			U
700 N	630 N			V

Vypínanie \Switching\	Pracovný zdvih \Operating stroke <sup>41)</sup>		↓	
	max. bez vysieláča \max. without transmitter\	s vysieláčom \with transmitter\		
Jednosilové \Single-thrust\ Schéma zapojenia \Wiring diagram\ Z20 <sup>26)</sup> (S2, S3)	16 mm	6 mm	0	
		7 mm	1	
		8 mm	A	
		10 mm	B	
		12.5 mm	C	
		16 mm	D	
Dvosilové \Double-thrust\ Schéma zapojenia \Wiring diagram\ Z20 <sup>26)</sup> (S1, S2)	25 mm	20 mm	E	
		25 mm	F	
		16 mm	6 mm	2
			7 mm	3
			8 mm	N
			10 mm	P
12.5 mm	Q			
16 mm	R			
25 mm	20 mm	S		
	25 mm	T		

Pokračovanie na ďalšej strane  
\Next page\

Objednávaci kód \Order code\ 472. x - x x x x x / x x

Vysielač polohy \Transmitter\		Zapojenie \Connection\	Výstup \Output\	Schéma zapojenia \Wiring diagram\	↓
Bez vysielača \Without transmitter\		-	-	-	A
Odporový \Potentiometer\ <sup>26)</sup>	Jednoduchý \Single\	-	1x100 Ω	Z22	B
			1x2 000 Ω		C
Elektronický prúdový \Electronic position transmitter\	Bez zdroja \ Passive \	2-vodič \2-wire\	4 - 20 mA	Z23	S
			0 - 20 mA		T
		3-vodič \3-wire\	4 - 20 mA	Z257	V
			0 - 5 mA		Y
			0 - 10 V		G

Mechanické pripojenie \Mechanical connection\	Pripojovacia výška \Connecting height\	Závit ťahadla <sup>62)</sup> \Thread of stem\	Rozmerový náčrt \Dimensional drawing\	↓
Stĺpiky \Pillars\	66	M8x1-22	P-1476/A	B
	92.5	M10x1-22	P-1476/B	G
Príruba \Flange\	50	M12x1.25-22	P-1478	W
	62	M14-22	P-1477/A	Y
	66	M5-22	P-1477/B	C
	65	M10x1.5-22	P-1479/A	8
	69	W5/16"- 22	P-1479/B	9
			W3/8"- 22 Bez otvoru	

Rozšírené vybavenie \Additional equipment\		Schéma zapojenia \Wiring diagram\	↓	↓
A	2 polohové spínače + 2 silové spínače \2 position switches + 2 thrust switches <sup>26) 42)</sup>	Z287	0	0
B	1 polohový spínač (S4) \ 1 position switch (S4) <sup>26)</sup>	Z306, Z307 <sup>72)</sup>	0	1
C	2 prídavné polohové spínače \ 2 additional position switches\	Z21 <sup>78)</sup>	0	2
D	1 polohový spínač + 2 silové spínače – inverzná funkcia \ 1 position switch + 2 thrust switches - inverse function\ <sup>26) 42)</sup>	Z287c	0	3
E	2 polohové spínače + 2 silové spínače – inverzná funkcia \ 2 position switches + 2 thrust switches - inverse function\ <sup>26) 42)</sup>	Z287c + Z307b	0	4
H	Pozlátené kontakty mikrospínačov, detaily po konzultácii s výrobcou \Gold coated contacts of microswitches, details after consulting with producer\	-	4	0

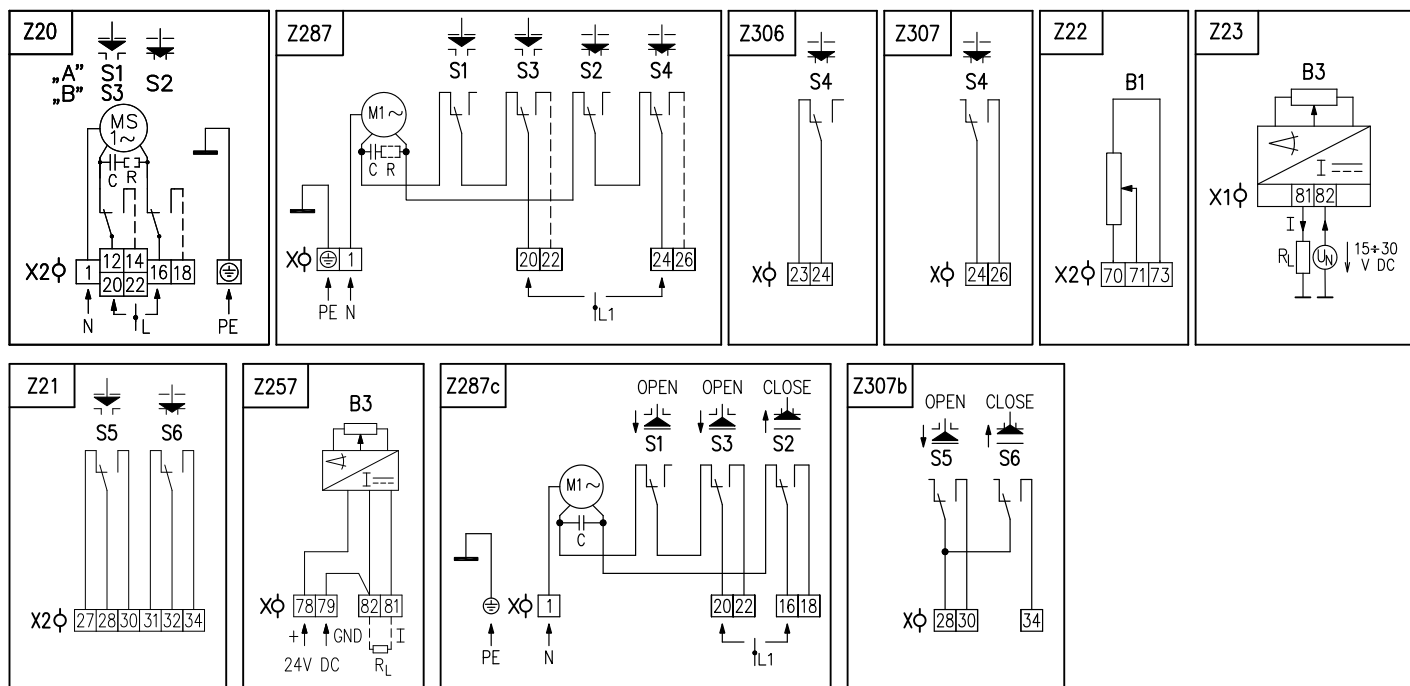
**Poznámky:**

- 10) Pozri "Pracovné prostredia" str.2.  
 11) IP 68 - 8 m / 48 hod. Rozmerové náčrty na požiadanie.  
 26) Pre vyhotovenie s polohovými spínačmi (S3, S4) alebo vysielačom, kontakty spínačov kreslené čiarokvanou čiarou nie sú uvedené na svorkovnicu. Zapojenie je limitované maximálnym počtom svoriek 10.  
 33) Touto silou je možné zaťažovať servopohon v režime S2-10 min, resp. S4-25%, 6-90 cyklov/hod.  
 Pre regulačnú prevádzku s režimom S4-25%, 90 - 1200 cyklov/hod je táto sila rovná 0,8 násobku max. zaťažovacej sily.  
 41) Pri vyhotovení servopohonu bez vysielača je možné nastaviť zdvih v rozmedzí 0 mm až max. zdvih.  
 42) Toto zapojenie je možné použiť ako jednosilové alebo dvojsilové (aj pre inverznú funkciu ventilu) alebo ako vypínanie od polohy.  
 Pri zapojení motora cez silové spínače, polohové spínače sú nefunkčné. Pri zapojení motora cez polohové spínače, silové spínače slúžia ako ochrana proti preťaženiu v medzipolohe, nie v sedle.  
 62) Závit v spojke špecifikujte v objednávke slovné.  
 72) Schému špecifikovať v objednávke  
 78) Platí len pre vyhotovenie bez vysielača polohy v kombinácii so schémou Z20

**Notes:**

- 10) See "Working environments" on page 2.  
 11) IP 68 - 8 m / 48 hours. Dimensional drawings on request.  
 26) For the version of the actuator with positional switches (S3, S4) or with a transmitter, contacts drawn in dashed line are not led to terminal board. Wiring connection is limited by max. number of 10 terminals.  
 33) By this thrust it is possible to load the actuator under duty cycle S2-10min, or S4-25%, 6-90 cycles per hour.  
 For duty cycle S4-25%, 90-1200 cycles per hour this thrust equals max. load thrust multiplied by 0.8.  
 41) The version without any transmitter can have its stroke adjusted from 0 up to maximum stroke.  
 42) This wiring can be used as single-thrust or as double-thrust (also for inverse function of a valve) or as switching-off from a position.  
 For the electric motor connection through the thrust switches, the position switches are non-functional.  
 For the electric motor connection through the position switches, the thrust switches serve as overload protection at the mid-position, not on the valve seat.  
 62) Thread in the coupling must be specified in the order by words.  
 72) Wiring must be specified in the order in the order.  
 78) Valid only for version without position transmitter in combination with diagram Z20

## Schémy zapojenia \ Wiring diagrams \ ST MINI

**Elektrické pripojenie:**

na svorkovnicu s 10 svorkami s prierezom pripojovacích vodičov max. 1,5 mm<sup>2</sup>,  
cez 2 káblové vývodky: 1 x M16x1,5 pre priemer kábla 6 až 10,5 mm  
1 x M12x1,5 pre priemer kábla 4 až 7 mm

**Poznámky:**

1. Zapojenie je limitované počtom svoriek 10 na svorkovnici servopohonu.

**Legenda:**

Z20.....zapojenie elektromotora: "A" - s dvoma silovými spínačmi S1, S2;  
"B" - s jedným silovým S2 a jedným polohovým spínačom S3  
Z21.....zapojenie prídavných polohových spínačov  
Z22.....zapojenie jednoduchého odporového vysielacza polohy  
Z23.....zapojenie elektronického polohového vysielacza prúdového  
- 2-vodič bez zdroja  
Z257.....zapojenie el. polohového vysielacza prúdového - 3 vodič bez zdroja  
Z287.....zapojenie elektromotora so silovými a polohovými spínačmi  
Z287c.....zapojenie elektromotora so silovými a polohovým spínačom  
Z306.....zapojenie polohového spínača s vyvedeným rozpínacím kontaktom  
Z307.....zapojenie polohového spínača s vyvedeným spínacím kontaktom  
Z307b.....zapojenie polohového spínača  
B1.....odporový vysieláč jednoduchý  
B3.....elektronický polohový vysieláč  
C.....kondenzátor  
R.....zrážací odpor  
R<sub>L</sub>.....zťažovací odpor  
M.....jednofázový elektromotor  
S1.....silový spínač "otvorené"  
S2.....silový spínač "zatvorené"  
S3.....polohový spínač "otvorené"  
S4.....polohový spínač "zatvorené"  
S5.....prídavný polohový spínač "otvorené"  
S6.....prídavný polohový spínač "zatvorené"  
X, X1, X2.....svorkovnica

**Electric connection:**

to terminal board with 10 terminals, wire cross section max. 1.5 mm<sup>2</sup>,  
via 2 cable glands: 1 x M16x1.5 for cable diameter 6 to 10.5 mm  
1 x M12x1.5 for cable diameter 4 to 7 mm

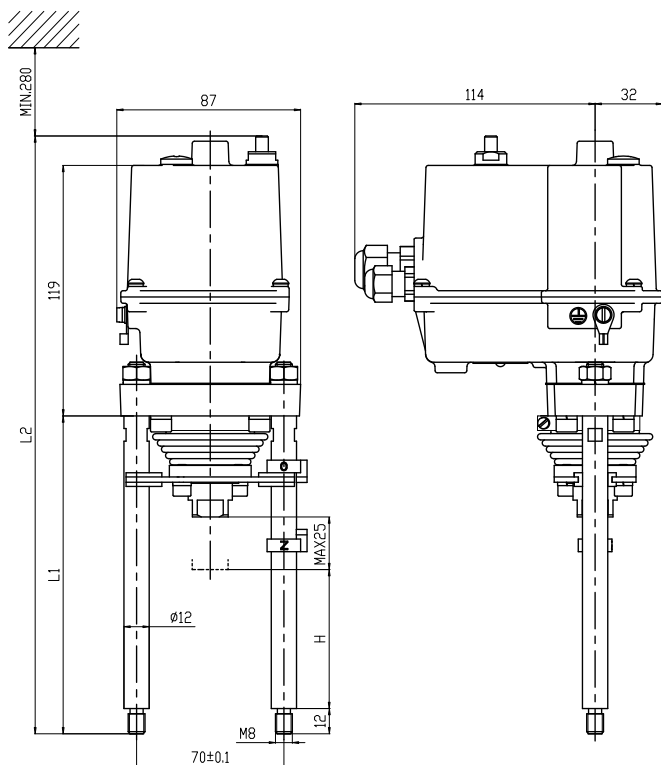
**Notes:**

1. Wiring connection is limited by max. number of 10 terminals.

**Legend:**

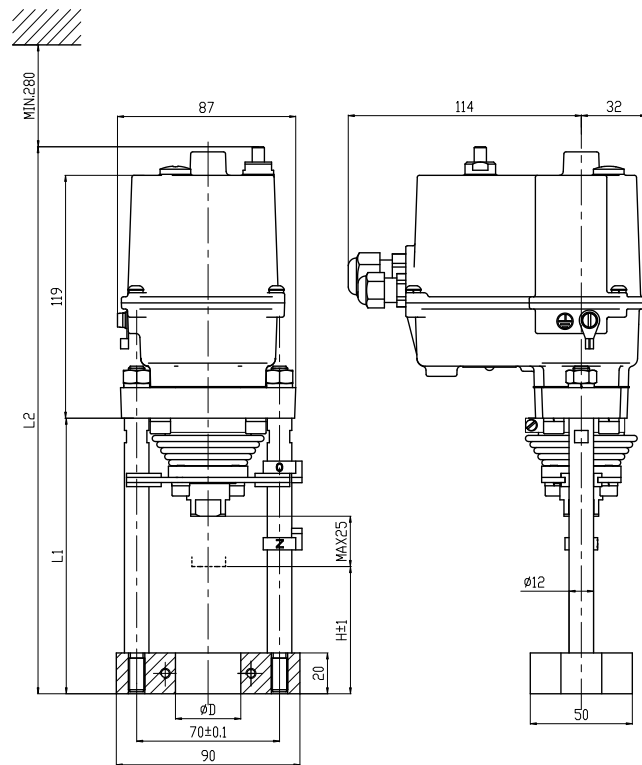
Z20.....connection of an electric motor: "A" - with 2 thrust switches S1, S2;  
"B" - with 1 thrust switch S2 and 1 position switch S3  
Z21.....connection of additional position switches  
Z22.....connection of single potentiometer  
Z23.....connection of electronic position transmitter - 2-wire, passive  
Z257.....connection of electronic position transmitter - 3-wire, passive  
Z287.....connection of electric motor with a thrust and position switches  
Z287c.....connection of electric motor with a thrust and position switches  
Z306.....connection of position switch - normally closed contact  
Z307.....connection of position switch - clamping contact  
Z307b.....connection of position switch  
B1.....single potentiometer  
B3.....electronic position transmitter  
C.....capacitor  
R.....reducing resistor  
R<sub>L</sub>.....loading resistor  
M.....1-phase electric motor  
S1.....thrust switch "open"  
S2.....thrust switch "closed"  
S3.....position switch "open"  
S4.....position switch "closed"  
S5.....additional position switch "open"  
S6.....additional position switch "closed"  
X, X1, X2.....terminal board  
I.....output current signals

Rozmerové náčrty \ Dimensional drawings \ ST MINI



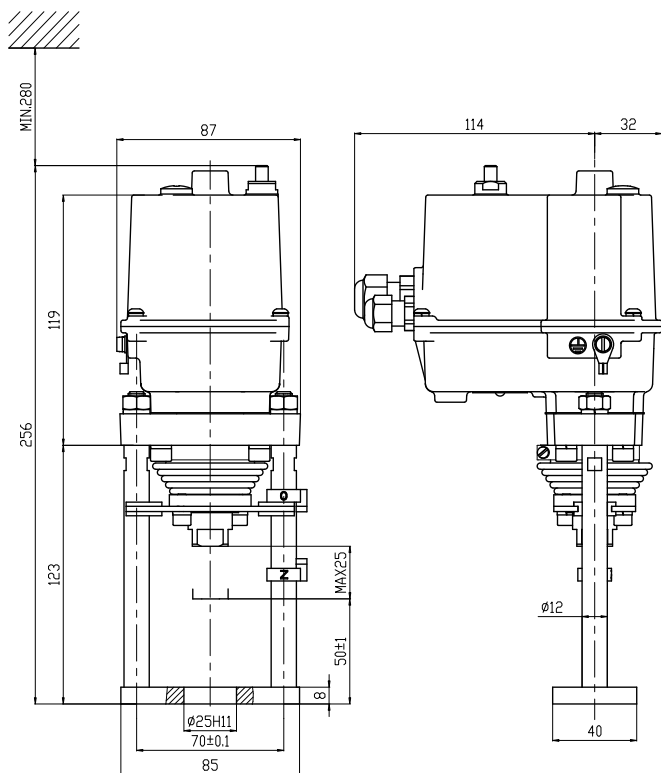
P-1476/B	92.5	177.5	310.5
P-1476/A	66	151	284
Vyhotovenie \Version\	H	L1	L2

P-1476

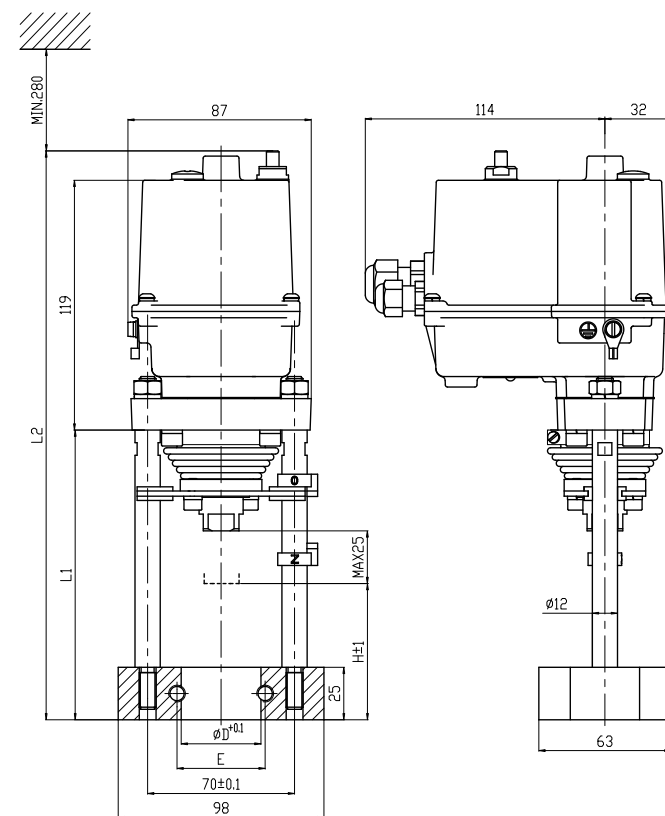


P-1477/B	66	139	272	40 H9
P-1477/A	62	135	268	32 H9
Vyhotovenie \Version\	H	L1	L2	øD

P-1477



P-1478



P-1479/B	35	40	69	142	275
P-1479/A	38	42	65	138	271
Vyhotovenie \Version\	øD	E	H	L1	L2

P-1479