

# MIRILLA / SIGHT GLASS

## MIRILLA DOBLE CRISTAL INOX CF8M PN16. ROSCA BSP/NPT. SIGHT GLASS DOUBLE WINDOW S. STEEL CF8M. NP16. THREADED BSP/NPT.



### TF-SG-SS-T



#### UTILIZACIÓN / APPLICATION :

Aplicaciones en Industria química, farmacéutica, petroquímica, industria, etc.  
Chemical and pharmaceutical, petrochemical industries, industry, etc.

#### CARACTERÍSTICAS GENERALES / GENERAL CHARACTERISTICS :

Medidas / Range: DN 1/2" to DN 2".  
Construcción Inox CF8M/ Stainless Steel CF8M.  
Cristales Templados / Tempered glass.  
Juntas: PTFE / Gaskets: PTFE.  
Aleta móvil A.Inox CF8M / With Flapper Stainless steel A351 CF8M / 1.4408.

#### NORMATIVAS / STANDARDS :

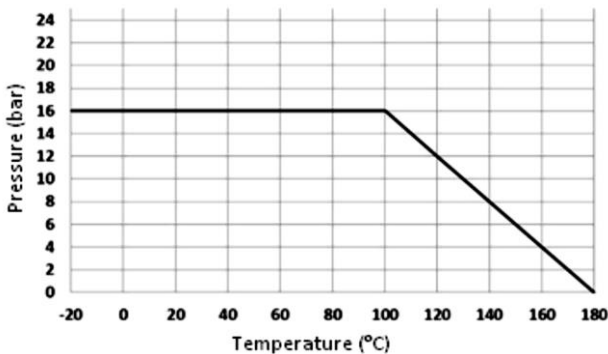
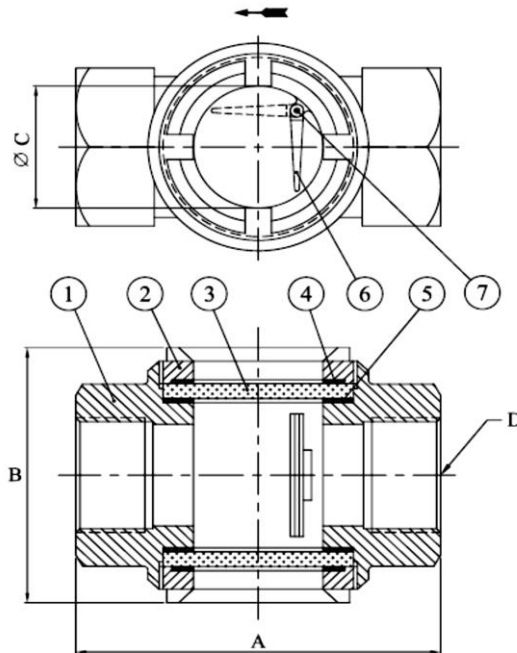
Fabricación / Manufacture according to ISO 9001 : 2008.  
Directiva CE / Directive 97/23/EC: DN 1/2" to 1" : excluded DN 1 1/4" to 2" : category II.  
Norma / Standard: EN12516-1.  
Certificado ATEX bajo demanda / Certificate EC-ATEX category II 2 G D TX Zones 1,2,21 y 22.

#### CONDICIONES DE SERVICIO / WORKING CONDITIONS :

Máxima presión de trabajo / Maximum Working Pressure : 16 bar.  
Temperatura máxima de trabajo / Maximum Working Temperature : -20 °C / +180 °C.  
Temperatura Ambiente / Room Temperature : -20 °C / +60 °C.

#### MATERIALES / CONSTRUCTION :

No.	Pieza Part	Material Material
1	Cuerpo Body	A. Inox CF8M S.Steel CF8M
2	Tapa Cover	A. Inox CF8M S.Steel CF8M
3	Cristales Glass	Cristal Templado Tempered Glass
4	Juna Tapa Gasket cover	PTFE
5	Junta Gasket	PTFE
6	Aleta Flapper	A. Inox CF8M S.Steel CF8M
7	Eje Stem	A. Inox AISI304 S.Steel 304



#### DIMENSIONES / DIMENSIONS :

DN ND	A	B	C	Peso Weight
1/2"	105	76	38	1,00
3/4"	105	76	38	1,00
1"	110	76	38	1,20
1 1/4"	125	104	48	2,50
1 1/2"	125	106	48	2,50
2"	170	120	58	4,10



Tlf: 67 150 250 Faks: 67 150 251  
Mail: post@instrumentteam.no  
Web: www.instrumentteam.no