

# Drucksensor für die Nahrungsmittelindustrie mit Nutüberwurfmutter nach DIN 11 851

Genauigkeit 0,5% nach IEC 61298-2

**Ausgangssignal:** 4...20 mA; 2-Leiterschaltung  
 oder 0...20 mA; 3-Leiterschaltung  
 oder 0...5 VDC; 3-Leiterschaltung  
 oder 0...10 VDC; 3-Leiterschaltung

## Besonderheiten

Schnellanschluss durch Nutüberwurfmutter  
 große Beschleunigungs- u. Vibrationsfestigkeit  
 für dynamische und statische Messungen



## Anwendung

Zur Gewährleistung der hygienischen Anforderungen und der vorgegebenen Produktsicherheit bei der Druckmessung in Anlagen zur Herstellung von Lebensmitteln und Pharmaprodukten.

## Einsatzbereiche

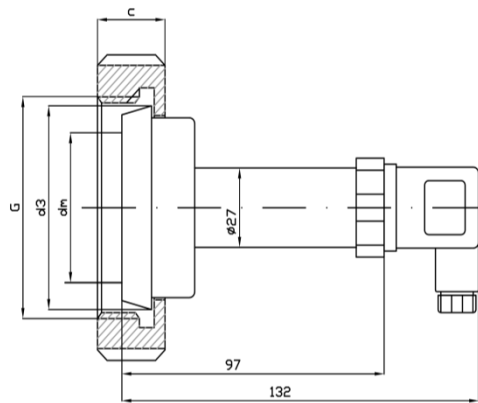
Lebensmittelindustrie  
 Pharmazie

Typ	SD-140 25	SD-140 32	SD-140 40	SD-140 50
Genauigkeit	0,5 % vom Endwert			
Druckanschluss	DN 25	DN 32	DN 40	DN 50
Nenndruck	PN 40	PN 40	PN 40	PN 25
Anzeigebereiche in bar	0...0,1, ...0,16, ...0,25, ...0,4, ...0,6, 1, 1,6, 2,5, 4, 6, 10, 16, 25, 40 -0,6 / 0, -1 / 0, -1 / +0,6, -1 / +1,5, -1 / +3, -1 / +5, -1 / +9, -1 / +15, -1 / +24			
Überlastgrenze	2-fach,			
Sensorelement	piezoresistive Edelstahlmesszelle bis 25 bar, 40 bar in Dünnschichttechnik			
Reproduzierbarkeit	< 0,1 % v. Endwert			
Stabilität pro Jahr	< 0,2 % v. Endwert bei Reverenzbedingungen			
Gehäuse	CrNi-Stahl			
Messstoffberührte Teile	CrNi-Stahl 1.4435 (316L)			
Elektr. Anschluss	über Rechteck-Steckverbinder EN 175301-803 (DIN 43 650) / ISO 4400			
Hilfsenergie	10...30 VDC (14...30 VDC für Ausgang 0...10 V)			
Stromaufnahme	Ausgang 4...20 mA: der Signalstrom		bei Spannungsausgang 8 mA	
zulässige Bürde	Strom 2-Leiter: $R_{max} = ((UB-UB_{min}) / 0,02) \text{ Ohm}$ , Spannung: $R_{min} = 10 \text{ K Ohm}$			
Kurzschlussfestigkeit	S + gegen U -			
Verpolungsschutz	U + gegen U -			
CE-Konformität	Druckgeräterichtlinie - 97/23/EG EMV-Richtlinie - Störaussendung und Störfestigkeit (industrieller Bereich) nach EN 61 326			
Temperaturkomp. Ber.	0...80 °C			
Temperatureinfluss	0,2 % / 10 K, auf Nullpunkt und Spanne			
Einstellzeit	< 30 ms (innerhalb 10% bis 90% vom Endwert)			
Schutzart	IP 65 nach EN 60529 / IEC 529			
Temperaturen	Medium: -30°C bis 120°C (zur Dampfsterilisation bis 150°C), Umgebung: -25°C bis 80°C			
Gewicht	0,4 kg			

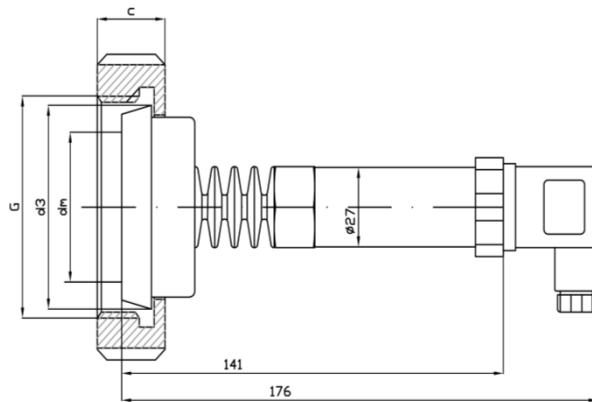
# Bauformen und Abmessungen

## Typ SD-140

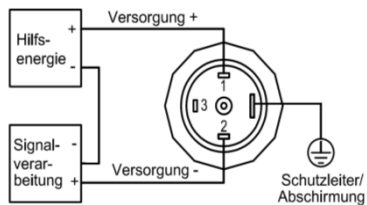
Standardausführung, IP 65  
 Rechteck-Steckverbinder EN 175301-803 (DIN 43 650) / ISO 4401



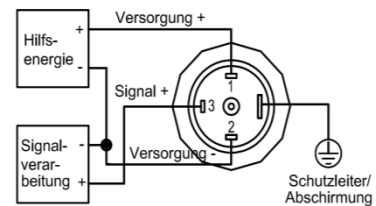
optional, mit Temperatorkoppler, T max. 200°C



### Zweileiterschaltung 4...20 mA



### Dreileiterschaltung 0...20 mA und 0...5/10 V

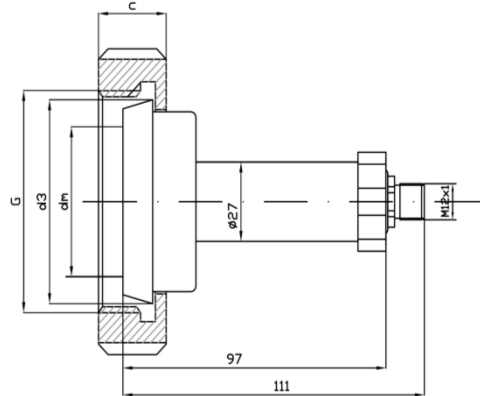


# Bauformen und Abmessungen

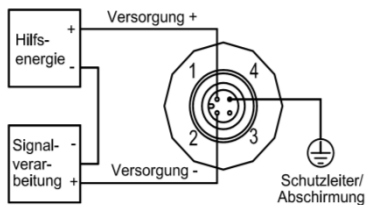
## Typ SD-140

optional, IP 67

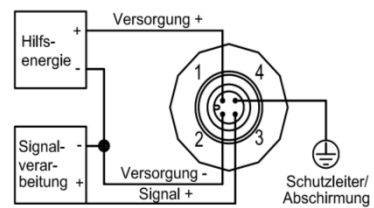
Rundsteckverbinder M 12 x 1, 4-polig



**Zweileiterschaltung**  
4...20 mA

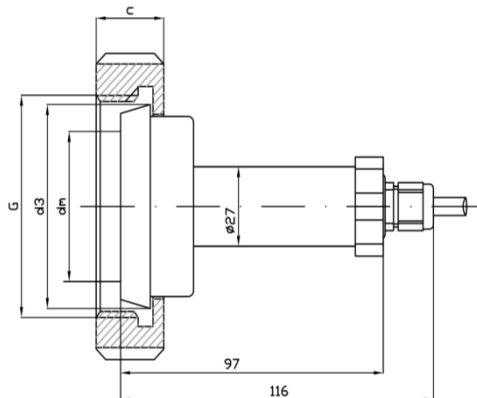


**Dreileiterschaltung**  
0...20 mA und 0...5/10 V

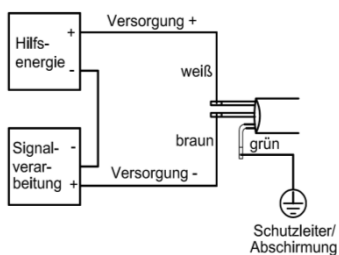


optional, IP 67 oder IP 68

Kabelverschraubung mit 2 Meter fest angeschlossenen, geschirmtem PVC-Kabel

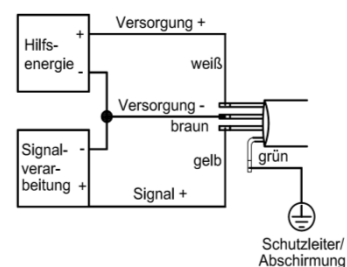


**Zweileiterschaltung**  
4...20 mA



Kabelfarben nach DIN 47 100

**Dreileiterschaltung**  
0...20 mA und 0...5/10 V

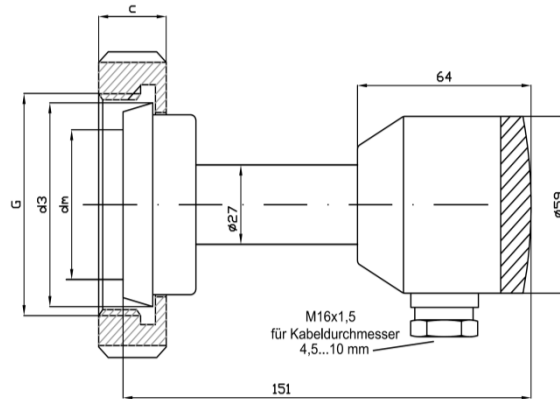


Kabelfarben nach DIN 47 100

# Bauformen und Abmessungen

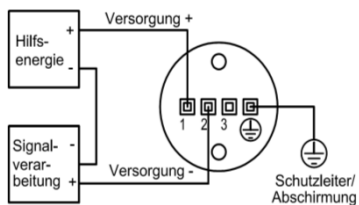
## Typ SD-140

optional mit Feldgehäuse, IP 67



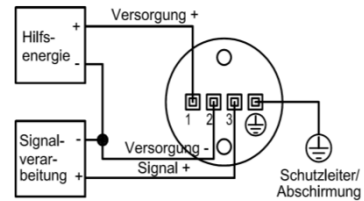
### Zweileiterschaltung

4...20 mA



### Dreileiterschaltung

0...20 mA und 0...5/10 V



Maße in mm						
Typ	DN	c	d2	d3	dm	G
SD-140 25	25	21	63	44	28	Rd 52x1/6"
SD-140 32	32	21	70	50	34	Rd 58x1/6"
SD-140 40	40	21	78	56	38	Rd 65x1/6"
SD-140 50	50	22	92	68	48	Rd 78x1/6"