

Drucksensor für die Pharmaindustrie mit Clampanschluss nach ISO 2852

Genauigkeit 0,5% nach IEC 61298-2

Ausgangssignal: 4...20 mA; 2-Leiterschaltung
oder 0...20 mA; 3-Leiterschaltung
oder 0...5 VDC; 3-Leiterschaltung
oder 0...10 VDC; 3-Leiterschaltung



Besonderheiten

Schnellanschluss mit Clamp-Klammer *)
große Beschleunigungs- u. Vibrationsfestigkeit
für dynamische und statische Messungen

Anwendung

Zur Gewährleistung der hygienischen Anforderungen
und der vorgegebenen Produktsicherheit bei der Druckmessung
in Anlagen zur Herstellung von Pharmaprodukten.

Einsatzbereiche

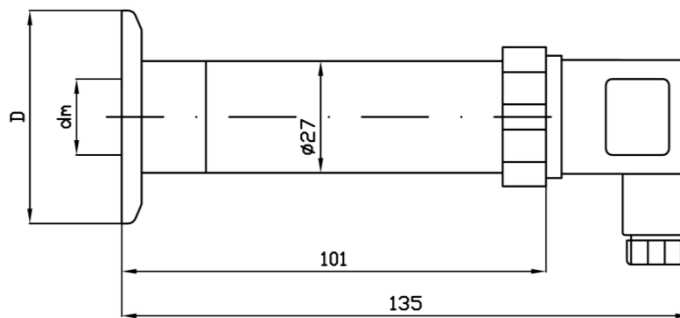
Pharmazie

| Typ | SD-150 25 | SD-150 38 | SD-150 51 | SD-150 63,5 |
|---------------------------|---|-----------|---------------------------|-------------|
| Genauigkeit | 0,5 % vom Endwert | | | |
| Druckanschluss | DN 25 | DN 38 | DN 51 | DN 63,5 |
| Nenndruck | PN 40 | PN 40 | PN 40 | PN 25 |
| Anzeigebereiche in bar | 0...0,1, ...0,16, ...0,25, ...0,4, ...0,6, 1, 1,6, 2,5, 4, 6, 10, 16, 25, 40 -0,6 / 0, -1 / 0, -1 / +0,6, -1 / +1,5, -1 / +3, -1 / +5, -1 / +9, -1 / +15, -1 / +24 | | | |
| Überlastgrenze | 2-fach, | | | |
| Sensorelement | piezoresistive Edelstahlmesszelle bis 25 bar, 40 bar in Dünnschichttechnik | | | |
| Reproduzierbarkeit | < 0,1 % v. Endwert | | | |
| Stabilität pro Jahr | < 0,2 % v. Endwert bei Reverenzbedingungen | | | |
| Gehäuse | CrNi-Stahl | | | |
| Messstoffberührte Teile | CrNi-Stahl 1.4435 (316L) | | | |
| Elektr. Anschluss | über Rechteck-Steckverbinder EN 175301-803 (DIN 43 650) / ISO 4400 | | | |
| Hilfsenergie | 10...30 VDC (14...30 VDC für Ausgang 0...10 V) | | | |
| Stromaufnahme | Ausgang 4...20 mA: der Signalstrom | | bei Spannungsausgang 8 mA | |
| zulässige Bürde | Strom 2-Leiter: $R_{max} = ((UB-UB_{min}) / 0,02) \text{ Ohm}$, Spannung: $R_{min} = 10 \text{ K Ohm}$ | | | |
| Kurzschlussfestigkeit | S + gegen U - | | | |
| Verpolungsschutz | U + gegen U - | | | |
| CE-Konformität | Druckgeräterichtlinie - 97/23/EG EMV-Richtlinie - Störaussendung und Störfestigkeit (industrieller Bereich) nach EN 61 326 | | | |
| Temperaturkomp. Ber. | 0...80 °C | | | |
| Temperatureinfluss | 0,2 % / 10 K, auf Nullpunkt und Spanne | | | |
| Einstellzeit | < 30 ms (innerhalb 10% bis 90% vom Endwert) | | | |
| Schutzart | IP 65 nach EN 60529 / IEC 529 | | | |
| Temperaturen | Medium: -30°C bis 120°C (zur Dampfsterilisation bis 150°C), Umgebung: -25°C bis 80°C | | | |
| Gewicht | 0,4 kg | | | |

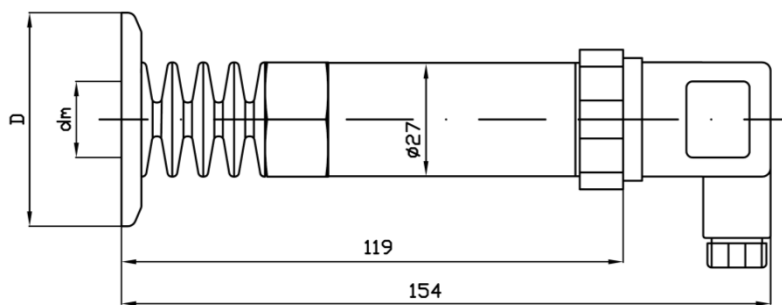
Bauformen und Abmessungen

Typ SD-150 mit Clampanschluss nach ISO 2852

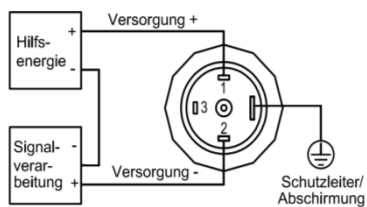
Standardausführung, IP 65
Rechteck-Steckverbinder EN 175301-803 (DIN 43 650) / ISO 4401



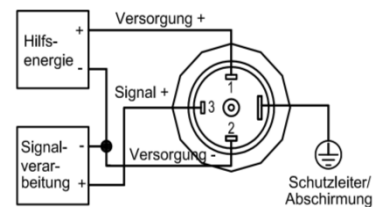
optional, mit Temperaturskoppler, T max. 200°C



Zweileiterschaltung 4...20 mA



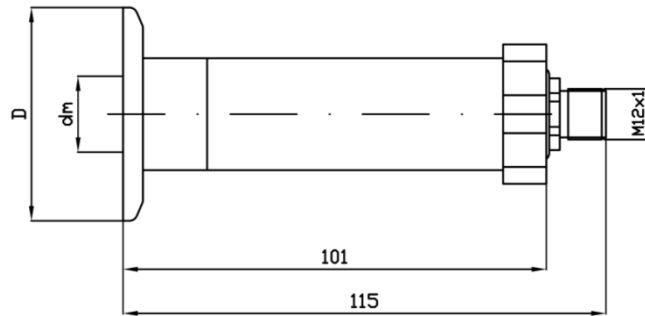
Dreileiterschaltung 0...20 mA und 0...5/10 V



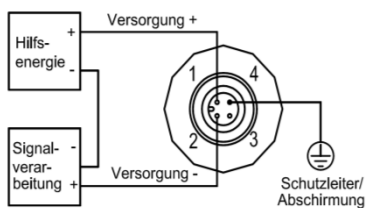
Bauformen und Abmessungen

Typ SD-150 mit Clampanschluss nach ISO 2852

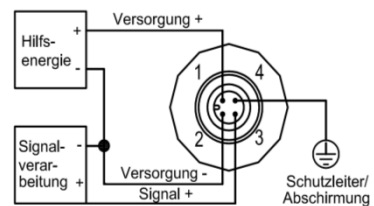
optional, IP 67
Rundsteckverbinder M 12 x 1, 4-polig



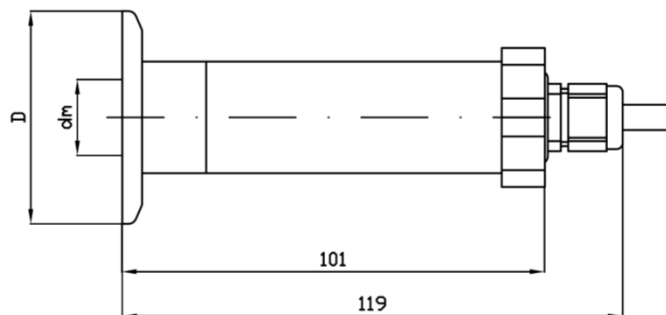
Zweileiterschaltung 4...20 mA



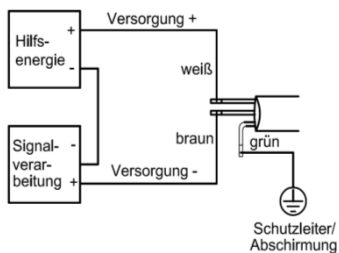
Dreileiterschaltung 0...20 mA und 0...5/10 V



optional, IP 67 oder IP 68
Kabelverschraubung mit 2 Meter fest angeschlossenen, geschirmten PVC-Kabel

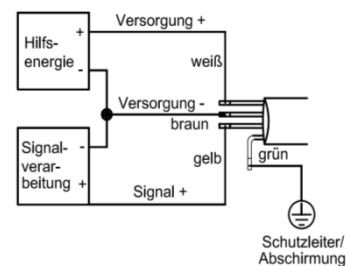


Zweileiterschaltung 4...20 mA



Kabelfarben nach DIN 47 100

Dreileiterschaltung 0...20 mA und 0...5/10 V

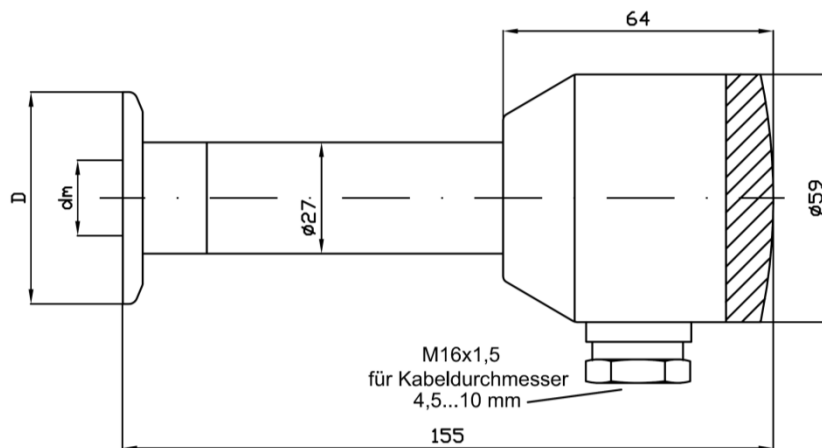


Kabelfarben nach DIN 47 100

Bauformen und Abmessungen

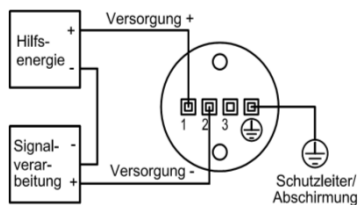
Typ SD-150 mit Clampanschluss nach ISO 2852

optional mit Feldgehäuse, IP 67



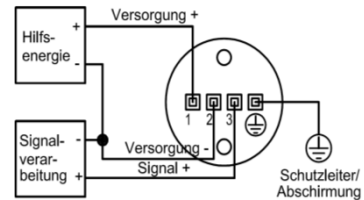
Zweileiterschaltung

4...20 mA



Dreileiterschaltung

0...20 mA und 0...5/10 V



| Maße in mm | | | |
|-------------|------|------|----|
| Typ | DN | D | dm |
| SD-150 25 | 25 | 50,5 | 23 |
| SD-150 38 | 38 | 50,5 | 34 |
| SD-150 51 | 51 | 64 | 42 |
| SD-150 63,5 | 63,5 | 77,5 | 54 |