

Drucksensor für die Pharmaindustrie mit Clampanschluss nach DIN 32 676, Reihe A

Genauigkeit 0,5% nach IEC 61298-2

Ausgangssignal: 4...20 mA; 2-Leiterschaltung
oder 0...20 mA; 3-Leiterschaltung
oder 0...5 VDC; 3-Leiterschaltung
oder 0...10 VDC; 3-Leiterschaltung



Besonderheiten

Schnellanschluss mit Clamp-Klammer *)
große Beschleunigungs- u. Vibrationsfestigkeit
für dynamische und statische Messungen

Anwendung

Zur Gewährleistung der hygienischen Anforderungen
und der vorgegebenen Produktsicherheit bei der Druckmessung
in Anlagen zur Herstellung von Pharmaprodukten.

Einsatzbereiche

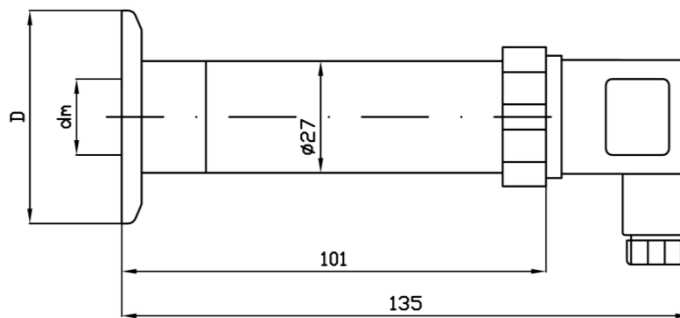
Pharmazie

Typ	SD-152 25	SD-152 32	SD-152 40	SD-152 50
Genauigkeit	0,5 % vom Endwert			
Druckanschluss	DN 25	DN 32	DN 40	DN 50
Nenndruck	PN 40	PN 40	PN 40	PN 25
Anzeigebereiche in bar	0...0,1, ...0,16, ...0,25, ...0,4, ...0,6, 1, 1,6, 2,5, 4, 6, 10, 16, 25, 40 -0,6 / 0, -1 / 0, -1 / +0,6, -1 / +1,5, -1 / +3, -1 / +5, -1 / +9, -1 / +15, -1 / +24			
Überlastgrenze	2-fach,			
Sensorelement	piezoresistive Edelmesszelle bis 25 bar, 40 bar in Dünnschichttechnik			
Reproduzierbarkeit	< 0,1 % v. Endwert			
Stabilität pro Jahr	< 0,2 % v. Endwert bei Referenzbedingungen			
Gehäuse	CrNi-Stahl			
Messstoffberührte Teile	CrNi-Stahl 1.4435 (316L)			
Elektr. Anschluss	über Rechteck-Steckverbinder EN 175301-803 (DIN 43 650) / ISO 4400			
Hilfsenergie	10...30 VDC (14...30 VDC für Ausgang 0...10 V)			
Stromaufnahme	Ausgang 4...20 mA: der Signalstrom		bei Spannungsausgang 8 mA	
zulässige Bürde	Strom 2-Leiter: $R_{max} = ((U_B - U_{B_{min}}) / 0,02) \text{ Ohm}$, Spannung: $R_{min} = 10 \text{ K Ohm}$			
Kurzschlussfestigkeit	S + gegen U -			
Verpolungsschutz	U + gegen U -			
CE-Konformität	Druckgeräterichtlinie - 97/23/EG EMV-Richtlinie - Störaussendung und Störfestigkeit (industrieller Bereich) nach EN 61 326			
Temperaturkomp. Ber.	0...80 °C			
Temperatureinfluss	0,2 % / 10 K, auf Nullpunkt und Spanne			
Einstellzeit	< 30 ms (innerhalb 10% bis 90% vom Endwert)			
Schutzart	IP 65 nach EN 60529 / IEC 529			
Temperaturen	Medium: -30°C bis 120°C (zur Dampfsterilisation bis 150°C), Umgebung: -25°C bis 80°C			
Gewicht	0,4 kg			

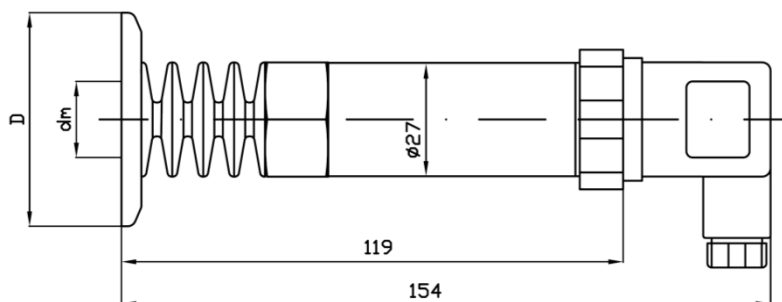
Bauformen und Abmessungen

Typ SD-152 mit Clampanschluss nach DIN 32 676, Reihe A

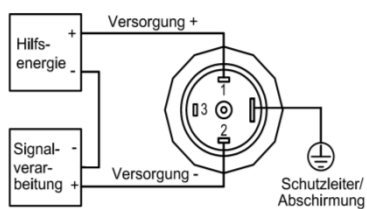
Standardausführung, IP 65
Rechteck-Steckverbinder EN 175301-803 (DIN 43 650) / ISO 4401



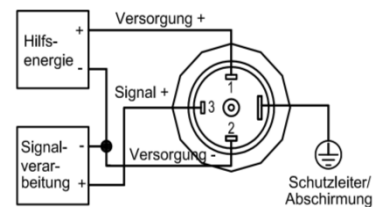
optional, mit Temperaturskoppler, T max. 200°C



Zweileiterschaltung 4...20 mA



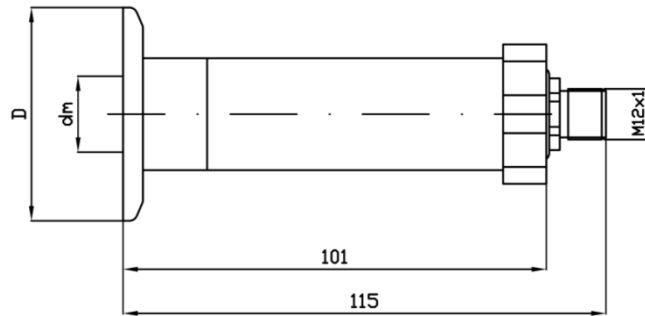
Dreileiterschaltung 0...20 mA und 0...5/10 V



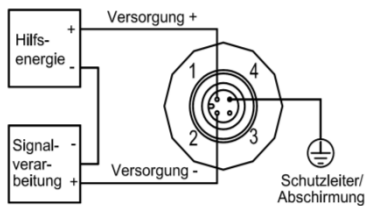
Bauformen und Abmessungen

Typ SD-152 mit Clampanschluss nach DIN 32 676, Reihe A

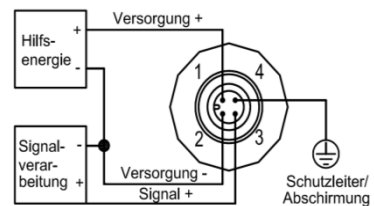
optional, IP 67
Rundsteckverbinder M 12 x 1, 4-polig



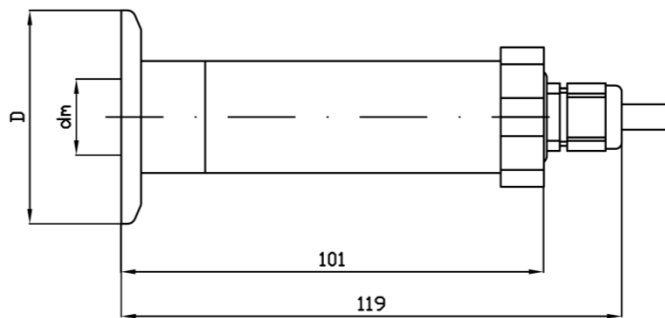
Zweileiterschaltung 4...20 mA



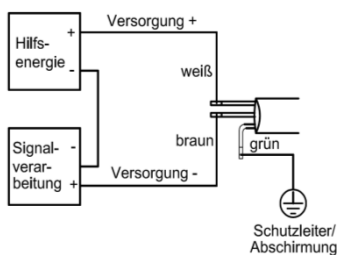
Dreileiterschaltung 0...20 mA und 0...5/10 V



optional, IP 67 oder IP 68
Kabelverschraubung mit 2 Meter fest angeschlossnem, geschirmten PVC-Kabel

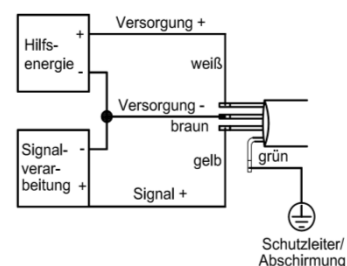


Zweileiterschaltung 4...20 mA



Kabelfarben nach DIN 47 100

Dreileiterschaltung 0...20 mA und 0...5/10 V

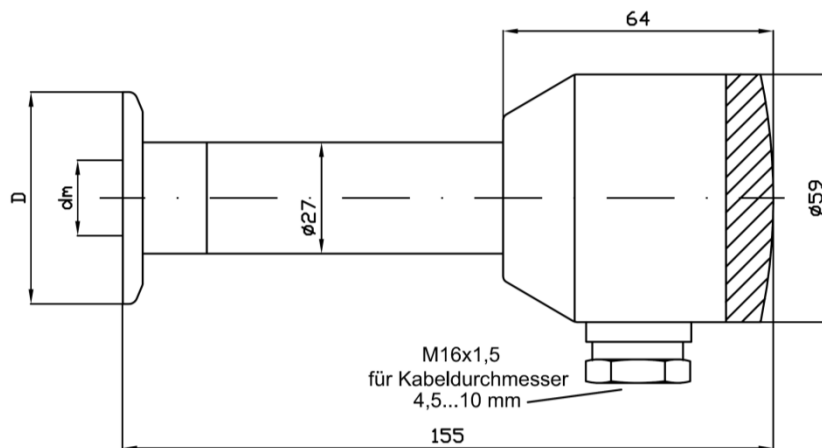


Kabelfarben nach DIN 47 100

Bauformen und Abmessungen

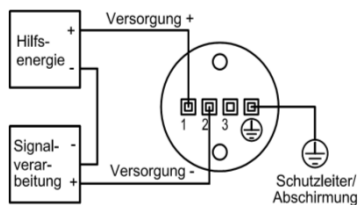
Typ SD-152 mit Clampanschluss nach DIN 32 676, Reihe A

optional mit Feldgehäuse, IP 67



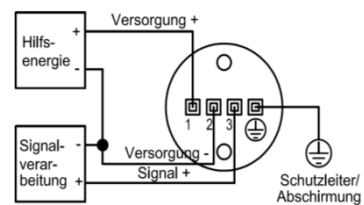
Zweileiterschaltung

4...20 mA



Dreileiterschaltung

0...20 mA und 0...5/10 V



Maße in mm			
Typ	DN	D	dm
SD-152 25	25	50,5	23
SD-152 32	32	50,5	28
SD-152 40	40	50,5	34
SD-152 50	50	64	42