

VÁLVULAS DE MARIPOSA / BUTTERFLY VALVES

VÁLVULA DE MARIPOSA BRIDAS TF-BFV-FS20 PN16 BRIDAS DIN PN-10/16 FLANGED BUTTERFLY VALVE TF-BFV-FS20 NP16 FLANGES DIN NP-10/16



TECFLOW

TF-BFV-FS20



UTILIZACIÓN / APPLICATION :

Aplicaciones de climatización, servicios de aguas, industria, etc.
Water, HVAC installations, pressurized air, industry, etc.

CARACTERÍSTICAS GENERALES / GENERAL CHARACTERISTICS :

Válvulas de disco concéntrico / Concentric Disc Valves .
Rango desde DN50 hasta DN1200 / Range from ND50 up to ND1200 .
Cierre bidireccional / Tightness in both ways .
Eje de una pieza. Evita roturas por golpe de ariete / One-piece shaft. Avoid breakage due to water hammer .
No necesita juntas para su instalación / Does not need joints for installation .
Baja pérdida de carga / Low head loss .
Brida superior ISO 5211 / Top Flange according to ISO 5211 .
Pintura epoxi 250 micras / Epoxy paint 250 microns RAL5017 .

NORMATIVAS / STANDARDS :

Diseño / Design : EN 1074-2
Distancia entre caras / Face to Face : EN 558-1 Serie 20 .
Montaje entre bridas / Mounting between flanges : PN10 / PN16 EN 1092-2 .
Pruebas de presión / Pressure Test : EN 12266-1, DIN 3230, BS6755 y ISO 5208 :
Cuerpo / Body : 24 bar. Asiento / Seat : 17,6 bar .
Fabricación según requerimientos de la Directiva europea 2014/68/UE "Equipos a Presión" Módulo H
Manufacture acc. to the requirements of the EU directive 2014/68/EU Equipements under pressure: mod. H .



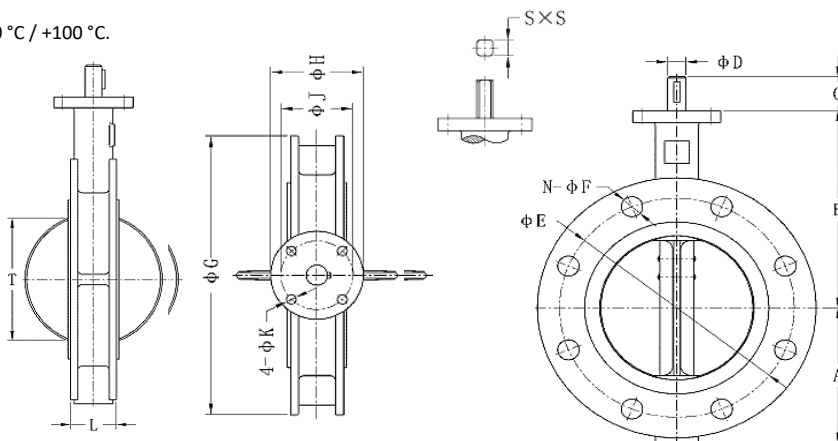
CONDICIONES DE SERVICIO (EPDM) / WORKING CONDITIONS (EPDM):

Máxima presión de trabajo / Maximum Working Pressure : 16 bar .
Temperatura máxima de trabajo / Maximum Working Temperature : -10 °C / +100 °C .
Pico de Temperatura / Peak Temperature : -15 °C / 120 °C .

MATERIALES / CONSTRUCTION :

No.	Pieza Part	Material Material	Opciones Options
1	Eje Stem	A.Inox AISI420 S.Steel 420	A.Inox AISI316 / 416 S.Steel 316 / 416
2	Cuerpo Body	F.Ductil GJS400 D.Iron GJS400	
3	Disco (*) Disc	F.Ductil GJS400 D.Iron GJS400	A.Inox AISI316 S.S. 316
4	Asiento Seat	EPDM	NBR / PTFE / VITON
5	Tapa End cap	F.Ductil GJS400 D.Iron GJS400	
6	Tornillos Bolts	Acero Cincado Zinc Plated Steel	A.Inox A2 (304) S.Steel A2
7	Pasador Taper Pin	A.Inox AISI304 S.Steel. 304	A.Inox AISI316 S.Steel 316
8	Junta O-Ring	NBR	EPDM / VITON
9	Cojinete Bushing	Bronce lubricado Lubricated Bronze	
10	Chaveta Key	Acero Carbono Carbon Steel	

(*) Disponible en A.Inox 316L y Bronce-Aluminio / Available in SS 316L & Alu-Bronze.



DIMENSIONES / DIMENSIONS :

DN ND	A	B	C	D	E		N-F		G		H	J	I-K	L	T	Peso Weight
					PN10	PN16	PN10	PN16	PN10	PN16						
50	76	162	32	12,7	125	125	4-18	4-18	165	165	65	50	4-7	42	32	8
65	80	174	32	12,7	145	145	4-18	4-18	185	185	65	50	4-7	45	47	8,5
80	90	181	32	12,7	160	160	4-18	4-18	200	200	65	50	4-7	45	65	9
100	110	200	32	15,9	180	180	8-18	8-18	220	220	90	70	4-9,5	52	90	11,5
125	125	213	32	19,1	210	210	8-18	8-18	250	250	90	70	4-9,5	54	111	14
150	143	225	32	19,1	240	240	8-22	8-22	285	285	90	70	4-9,5	56	145	19
200	175	260	38	22,2	295	295	8-22	12-22	340	340	125	102	4-11,5	60	193	33
250	203	292	38	28,6	350	355	12-22	12-26	395	405	125	102	4-11,5	66	241	44
300	245	337	38	31,8	400	410	12-22	12-26	445	460	125	102	4-11,5	77	292	66
350	277	368	45	31,8	460	470	16-22	16-26	505	520	125	102	4-11,5	77	325	70
400	308	400	51	33,3	515	525	16-26	16-30	565	580	210	165	4-22	86	380	120
450	342	422	51	38,1	565	585	20-26	20-30	615	640	210	165	4-22	105	428	150
500	374	479	64	41,3	620	650	20-26	20-33	670	715	210	165	4-22	130	474	170
600	459	562	70	50,8	725	770	20-30	20-36	780	840	210	165	4-22	152	575	235
700	520	624	72	55	840	840	24-30	24-36	895	910	300	254	8-18	165	674	470
800	575	672	72	55	950	950	24-33	24-39	1015	1025	300	254	8-18	190	771	600
900	635	768	77	75	1050	1050	28-33	28-39	1115	1125	300	254	8-18	207	839	730
1000	685	823	85	85	1160	1170	28-36	28-42	1230	1255	300	254	8-18	216	939	964
1200	839	940	150	92	1380	1390	32-39	32-48	1455	1485	350	298	8-22	276	1125	1486

