

VÁLVULAS DE MARIPOSA / BUTTERFLY VALVES

VÁLVULA DE MARIPOSA BIEXCÉNTRICA TF-DE-BFV-F PN10 BRIDAS DIN PN-10 DOUBLE ECCENTRIC BUTTERFLY VALVE TF-DE-BFV-F NP10 FLANGES DIN NP-10



TF-DE-BFV-F10



UTILIZACIÓN / APPLICATION :

Instalaciones y conducciones de agua potable.
Potable Water installations.

CARACTERÍSTICAS GENERALES / GENERAL CHARACTERISTICS :

Válvulas de doble excentricidad / Double Eccentric Butterfly Valves .
Rango desde DN100 hasta DN2000 / Range from ND100 up to ND2000 .
Cierre unidireccional / Tightness in one only way.
Asiento en el disco reemplazable / Replaceable Seat on disc.
Baja pérdida de carga / Low head loss.
Brida superior ISO 5211 / Top Flange according to ISO 5211.
Pintura epoxi 250 micras / Epoxy paint 250 microns RAL5017. .

NORMATIVAS / STANDARDS :

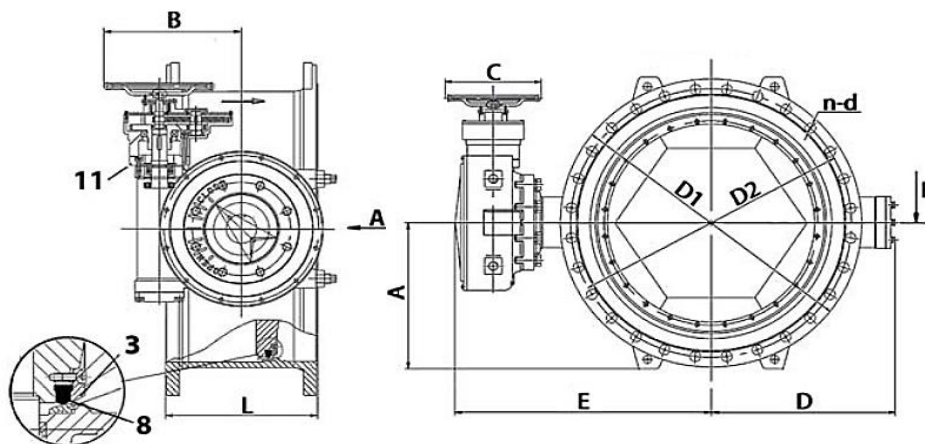
Diseño / Design : EN 593
Distancia entre caras / Face to Face : EN 558-1 Serie 14.
Montaje con bridas / Mounting with flanges : PN10 EN 1092-2.
Pruebas de presión / Pressure Test : EN 12266-1:
Cuerpo / Body : 15 bar. Asiento / Seat : 11 bar.
Fabricación según requerimientos de la Directiva europea 2014/68/UE "Equipos a Presión" Módulo H
Manufacture acc. to the requirements of the EU directive 2014/68/EU Equipements under pressure: mod. H.

CONDICIONES DE SERVICIO (EPDM) / WORKING CONDITIONS (EPDM):

Máxima presión de trabajo / Maximum Working Pressure : 10 bar.
Temperatura máxima de trabajo / Maximum Working Temperature : - 5 °C / + 80 °C.

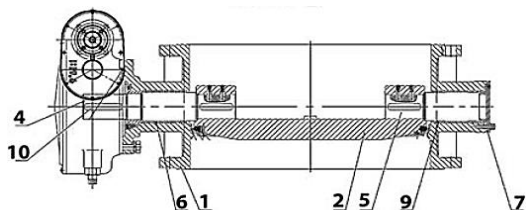
MATERIALES / CONSTRUCTION :

No.	Pieza Part	Material Material
1	Cuerpo Body	F.Ductil GJS500 D.Iron GJS500
2	Disco Disc	F.Ductil GJS500 D.Iron GJS500
3	Anillo Retaining Ring	Acero Steel
4	Eje Stem	A.Inox X20Cr13 S.Steel X20Cr13
5	Eje Stem	A.Inox X20Cr13 S.Steel X20Cr13
6	Cojinete Bearing Bush	Bronce Aluminio Aluminum Bronze
7	Tapa Cover	F.Ductil GJS500 D.Iron GJS500
8	Asiento cierre Sealing Ring	EPDM
9	Junta O-Ring	EPDM
10	Chaveta Key	A.Inox X20Cr13 S.Steel X20Cr13



DIMENSIONES / DIMENSIONS :

DN ND	L	A	B	ØC	D	D1	ØD1	ØD2	E	n-d	Peso Weight
100	190	117	133,2	180	133	220	220	180	284	8-Ø19	23,00
150	210	147,5	133,2	180	164	285	285	240	315	8-Ø23	31,00
200	230	175	184	240	198	340	340	295	392	8-Ø23	52,00
250	250	202,5	184	240	219	395	395	350	413	12-Ø23	62,00
300	270	227,5	253,4	320	254	445	445	400	511	12-Ø23	94,00
350	290	257,5	253,4	320	279	505	505	460	536	16-Ø23	114,00
400	310	287,5	320	400	320	565	565	515	632	16-Ø28	162,00
450	330	312,5	320	400	359	615	615	565	662	20-Ø28	189,00
500	350	340	320	400	393	670	670	620	713	20-Ø28	238,00
600	390	395	348	400	450	780	780	725	780	20-Ø31	344,00
700	430	452,5	348	400	530	895	895	840	798	20-Ø31	470,00
800	470	512,5	385	400	614	1015	1015	950	891	24-Ø31	662,00
900	510	562,5	385	400	675	1115	1115	1050	950	24-Ø34	834,00
1000	550	620	430	400	748	1230	1230	1160	1039	28-Ø37	1172,00
1200	630	732,5	430	400	865	1455	1455	1380	1181	32-Ø41	1714,00
1400	710	842,5	515	400	1015	1675	1675	1590	1338	36-Ø44	2570,00
1600	790	962,5	515	400	1161	1915	1915	1820	1463	40-Ø50	3441,00
1800	870	1062,5	612	400	1324	2115	2115	2020	1712	44-Ø50	4869,00
2000	950	1167,5	612	400	1437	2325	2325	2230	1817	48-Ø50	6516,00



Las especificaciones del producto están sujetas a modificaciones sin previo aviso. The specifications of the presented products are open to modifications without previous advice.

