

# VÁLVULAS DE MARIPOSA / BUTTERFLY VALVES

## VÁLVULA DE MARIPOSA BIEXCÉNTRICA TF-DE-BFV-F PN40 BRIDAS DIN PN-40 DOUBLE ECCENTRIC BUTTERFLY VALVE TF-DE-BFV-F NP40 FLANGES DIN NP-40



### UTILIZACIÓN / APPLICATION :

Instalaciones y conducciones de agua potable.  
Potable Water installations.

### CARACTERÍSTICAS GENERALES / GENERAL CHARACTERISTICS :

Válvulas de doble excentricidad / Double Eccentric Butterfly Valves .  
Rango desde DN200 hasta DN1200 / Range from ND200 up to ND1200 .  
Cierre unidireccional / Tightness in one only way.  
Asiento en el disco reemplazable / Replaceable Seat on disc.  
Baja pérdida de carga / Low head loss.  
Brida superior ISO 5211 / Top Flange according to ISO 5211.  
Pintura epoxi 250 micras / Epoxy paint 250 microns RAL5017 . .

### NORMATIVAS / STANDARDS :

Diseño / Design : EN 593  
Distancia entre caras / Face to Face : EN 558-1 Serie 14.  
Montaje con bridas / Mounting with flanges : PN40 EN 1092-2.  
Pruebas de presión / Pressure Test : EN 12266-1:  
Cuerpo / Body : 60 bar. Asiento / Seat : 44 bar.  
Fabricación según requerimientos de la Directiva europea 2014/68/UE "Equipos a Presión" Módulo H  
Manufacture acc. to the requirements of the EU directive 2014/68/EU Equipments under pressure: mod. H.

### CONDICIONES DE SERVICIO (EPDM) / WORKING CONDITIONS (EPDM):

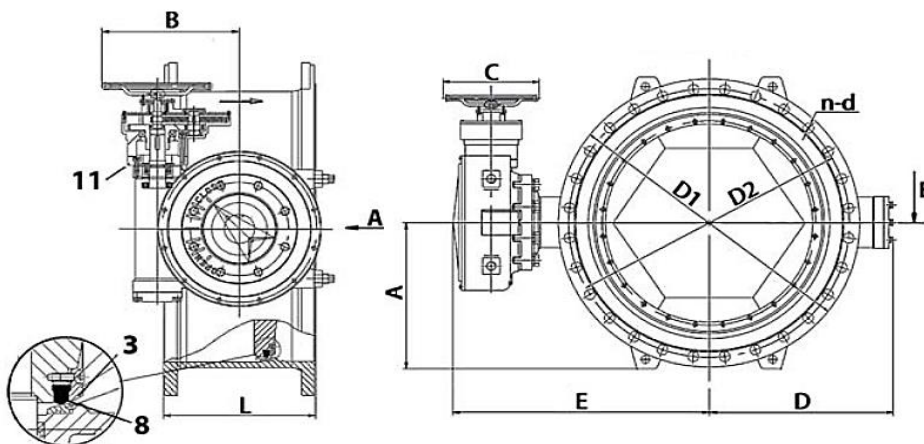
Máxima presión de trabajo / Maximum Working Pressure : 40 bar.  
Temperatura máxima de trabajo / Maximum Working Temperature : - 5 °C / + 80 °C.

## TF-DE-BFV-F40



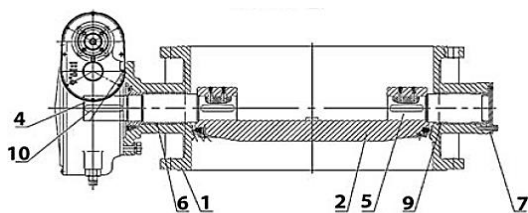
### MATERIALES / CONSTRUCTION :

No.	Pieza Part	Material Material
1	Cuerpo Body	F.Ductil GJS500 D.Iron GJS500
2	Disco Disc	F.Ductil GJS500 D.Iron GJS500
3	Anillo Retaining Ring	Acero Steel
4	Eje Stem	A.Inox X20Cr13 S.Steel X20Cr13
5	Eje Stem	A.Inox X20Cr13 S.Steel X20Cr13
6	Cojinete Bearing Bush	Bronce Aluminio Aluminum Bronze
7	Tapa Cover	F.Ductil GJS500 D.Iron GJS500
8	Asiento cierre Sealing Ring	EPDM
9	Junta O-Ring	EPDM
10	Chaveta Key	A.Inox X20Cr13 S.Steel X20Cr13



### DIMENSIONES / DIMENSIONS :

DN ND	L	A	B	ØC	D	ØD1	ØD2	E	n-d	Peso Weight
200	230	192,5	253,4	320	229	375	320	374	12-Ø31	90,00
250	250	230	320	400	261	450	385	451	8-Ø34	158,00
300	270	262,5	320	400	305	515	450	490	12-Ø34	265,00
350	290	295	348	400	360	580	510	544	12-Ø37	335,00
400	310	335	348	400	407	660	585	594	12-Ø41	405,00
450	330	347,5	385	400	429	685	610	638	16-Ø44	537,00
500	350	382,5	385	400	477	755	670	703	16-Ø42	777,00
600	390	450	430	400	555	890	795	808	16-Ø50	1069,00
700	430	505	515	400	666	995	900	959	20-Ø48	1650,00
800	470	575	515	400	664	1140	1030	1032	20-Ø56	2070,00
900	510	635	515	400	785	1250	1140	1119	24-Ø56	3020,00
1000	550	690	612	400	837	1360	1250	1202	24-Ø56	3705,00
1200	630	792,5	795	600	1077	1575	1460	1518	24-Ø62	5790,00



Las especificaciones del producto están sujetas a modificaciones sin previo aviso. The specifications of the presented products are open to modifications without previous advice.