



QALCOSONIC
W1
SMART
ULTRALYD
VANNMÅLER

 **INSTRUMENT TEAM AS**

Tlf: 67 150 250 www.instrumentteam.no post@instrumentteam.no

APPLIKASJON

Ultralyd vannmåler **QALCOSONIC W1*** er designet for nøyaktig måling av kaldt- og varmtvannforbruk i husholdninger, leilighets bygg og næringslokaler.

- Statisk metode for vannstrømningmåling, ingen bevegelige deler
- Høy nøyaktig beregning av vannforbruk
- Eliminere måleavvik forårsaket av sand, suspendert partikler eller luftlommer
- Langsiktig målingstabilitet og pålitelighet
- 9 siffer, multi-line LCD. Totalt volum og øyeblikkelig strømningshastighet indikasjon
- Følsom og nøyaktig i lave strømnings, ned til 1 l/t
- Klar for AMR med NFC, wM-Bus, LoRa-teknologier

* - Qalcosonic W1 modifikasjon for Belgia, Nederland, Frankrike, Tyskland, Danmark, Norge, Finland, Polen..

AMR KLAR

- wM-Bus 868 MHz OMS T1
- LoRaWAN (EU863-870)
- NFC

PARAMETERISERING AV MÅLET

NFC og optiske grensesnitt er integrert i målerens topppanel. De kan brukes til dataavlesning og parameterisering av måleren..

TEKNISKE FUNKSJONER

- Temperaturklasse T30, T50, T30/90, T90
- Nominell strømnings 1,6 / 2,5 / 4,0 m³/th
- Bredt måleområde Q3/Q1 = R 250/400/800 (valgfritt)
- Ingen krav for rettstrekk
- Installasjon i alle posisjoner
- Ingen måling av luft
- Miljøklasse E2/M1
- Beskyttelsesklasse IP68
- Nominelt trykk PN16
- Intern datalogger
- Vedlikeholdsfri enhet, batterilevetid > 16 år
- Toveis strømningsmålinger
- Strømningsretningsindikering
- Målerparameterisering og arkivavlesning via NFC eller optisk grensesnitt
- Slitesterk komposittkropp
- Måleenheter: m³-m³/h

AMR-GRENSESNIITT, VALGFRI



DATAREGISTRERING

- Totalt volum
- Forover volum
- Omvendt volum
- Maksimal strømningshastighet verdi og dato
- Minimum strømningshastighet verdi og dato
- Driftstid uten feil
- Driftstid
- Feil kode

DATALOGGER - HISTORISKE VERDIER

- Time-, daglige, månedlige verdier for de målte parametrene lagres i internminnet

RADIOGRENSESNIITT

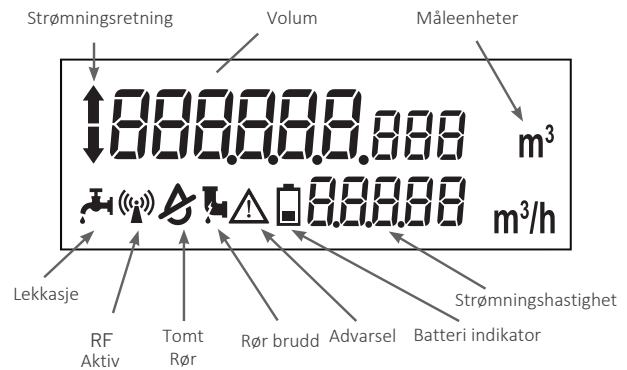
Integrert radiokommunikasjon tillater datalesing via wM-Bus-telegram: 868MHz OMS T1-modus, LoRaWAN.

TEKNISKE DATA:

LCD-INDIKASJONER OG ALARMER

FLERE ALARMER OG HENDELSER, INKLUDERT:

- Strømningsretning indikering
- Batterinivåindikasjon
- Lekkasje
- Rør brudd
- Tilbakestrøm
- Tomt rør
- Radiokommunikasjon
- Advarsels indikasjon
- Advarsel om lav temperatur



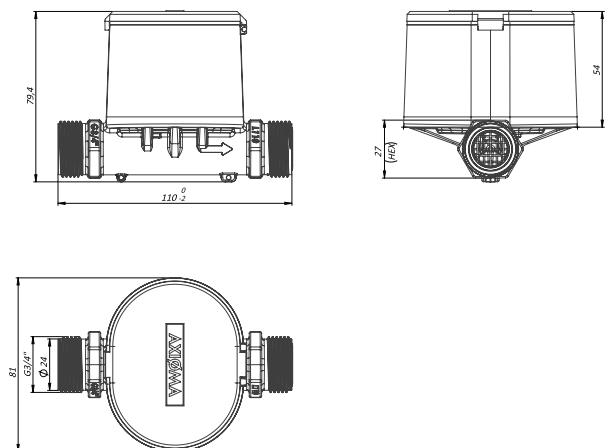
Strømnings sensor	Q3 [m³/h]	1.6 / 2.5 / 4.0
	R Q3 / Q1	80 / 160 / 250 / 315 / 400 / 800
	Vanntemperatur	0,1 – 90°C
	LCD-skjerm	9-sifret
Strømnings måling	Beskyttelses klasse [IP]	IP68
	Omgivelse klasse	Klasse C / EN 14 154
	Omgivelsestemperatur	-15°C ... +70°C
	Installasjonsposisjon	Alle installasjons posisjoner (vertikalt, horisontalt, stigende rør, ned løps rør)
	Nominelt trykk [bar]	PN16 bar
	Trykktap	0.16 / 0.25
	Batterilevetid	16 år LoRa/wM-Buss (avhengig av kommunikasjonsinnstillinger)
	Enheter	m³/h - m³

Nominell strømningshastighet Q3, m³/h	1,6					2,5					4,0								
Total lengde, mm	110					110					105, 130, 165, 190								
Nominell diameter	DN15					DN15					DN20								
Anslutning	G 3/4"					G 3/4"					G 1"								
Dynamisk område R, Q3/Q1	80	160	250	315	400	80	160	250	400	800	80	160	250	400	80	160	250	400	800
Minimum strømningshastighet Q1, m³/h	0,020	0,010	0,0064	0,005	0,004	0,031	0,0156	0,010	0,0062	0,0031	0,031	0,0156	0,010	0,0062	0,050	0,025	0,016	0,010	0,050
Overgangmengde Q2, m³/h	0,032	0,016	0,010	0,008	0,0064	0,050	0,025	0,016	0,010	0,005	0,050	0,025	0,016	0,010	0,080	0,040	0,026	0,016	0,080
Start-strømningshastighet, m³/h	0,001					0,001					0,001								
Maksimal strømningshastighet Q4, m³/h	2,0					3,125					3,125								
Trykktap klasse Δp, bar x 100	Δp16					Δp25					Δp16								

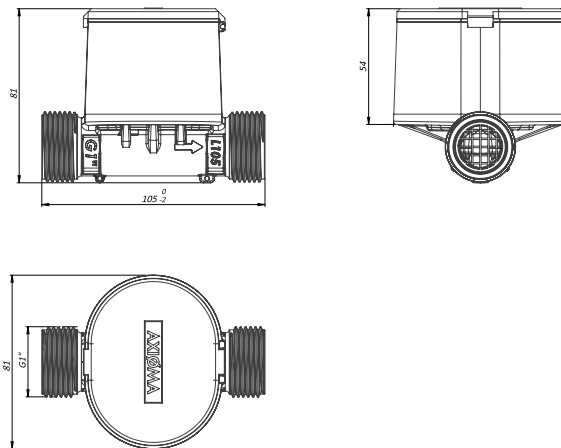
STØRRELSE OG DIMENSJONER:

DN [mm]	15	20
L [mm]	110	105, 130, 165, 190
Anslutning	3/4"	1"

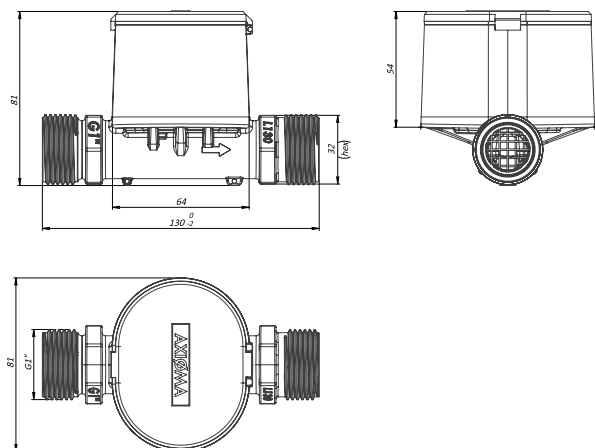
W1 DN 15 / L110



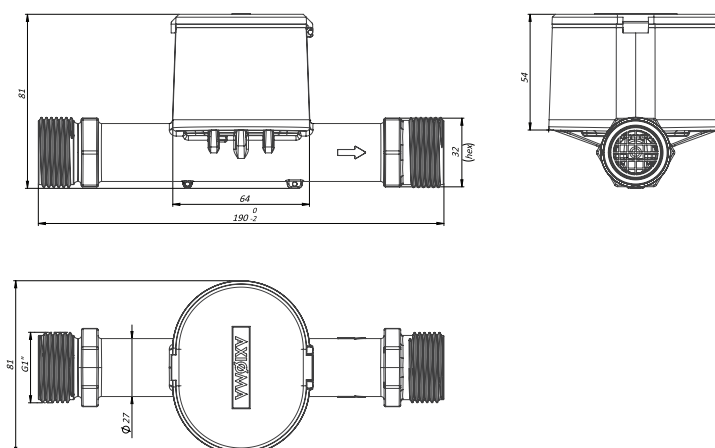
W1 DN 20 / L105



W1 DN 20 / L130



W1 DN 20 / L190



2022 03

AXIØMA
METERING

 **INSTRUMENT TEAM AS**

Tlf: 67 150 250 www.instrumentteam.no post@instrumentteam.no