

Serie / Series P43-250-M30

Ultraschall Abstandssensor / Ultrasonic distance sensor



Ultraschallsensor im M30-Gehäuse, Reichweite bis zu 250cm, mit Stecker- oder Kabelanschluss und LED Funktionsanzeige. Individuelle Erfassungsbereiche, Schaltpunkte sowie Fenster- und Hysterese Funktion sind wiederholt einlernbar.

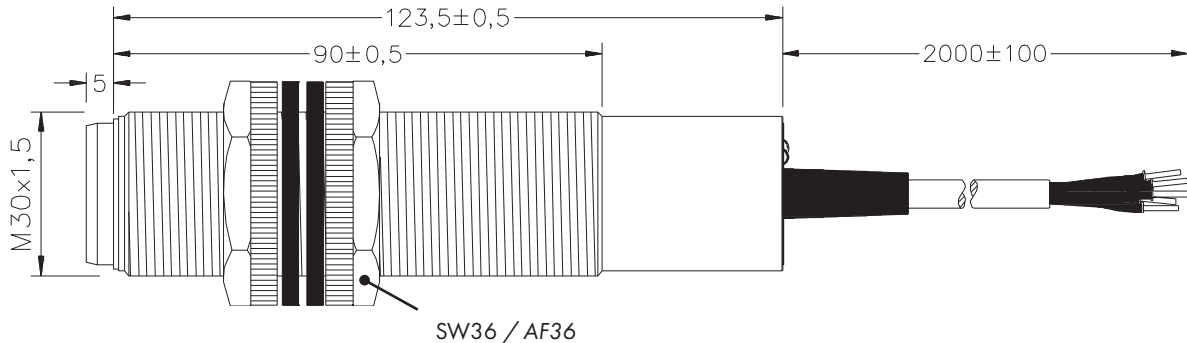
Ultrasonic sensor in M30 housing, range up to 250cm, with plug or cable connection and LED function display. Individual detection ranges, switching points as well as window and hysteresis function can be taught several times.



- Reichweite: 200 - 2500 mm
- Ausgang: Analog oder schaltend (PNP/NPN)
- Schnittstelle: keine
- Anschluss: Binder M12 oder Kabel
- Einstellung: Teach-In
- Gehäuse: M30 zylindrisch, PBT

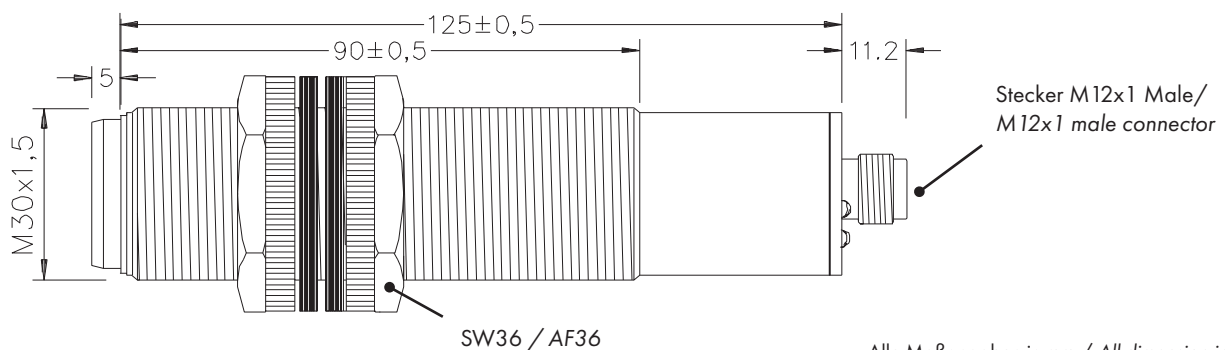
- Sensing distance: 200 - 2500mm
- Output: Analogue or switching (PNP/NPN)
- Interface: none
- Connection: Binder M12 or cable
- Setting: Teach-in
- Housing: M30 cylindric, PBT

Abmessungen Kabel / Dimensions cable



Alle Maßangaben in mm / All dimension in mm

Abmessungen Stecker / Dimensions connector



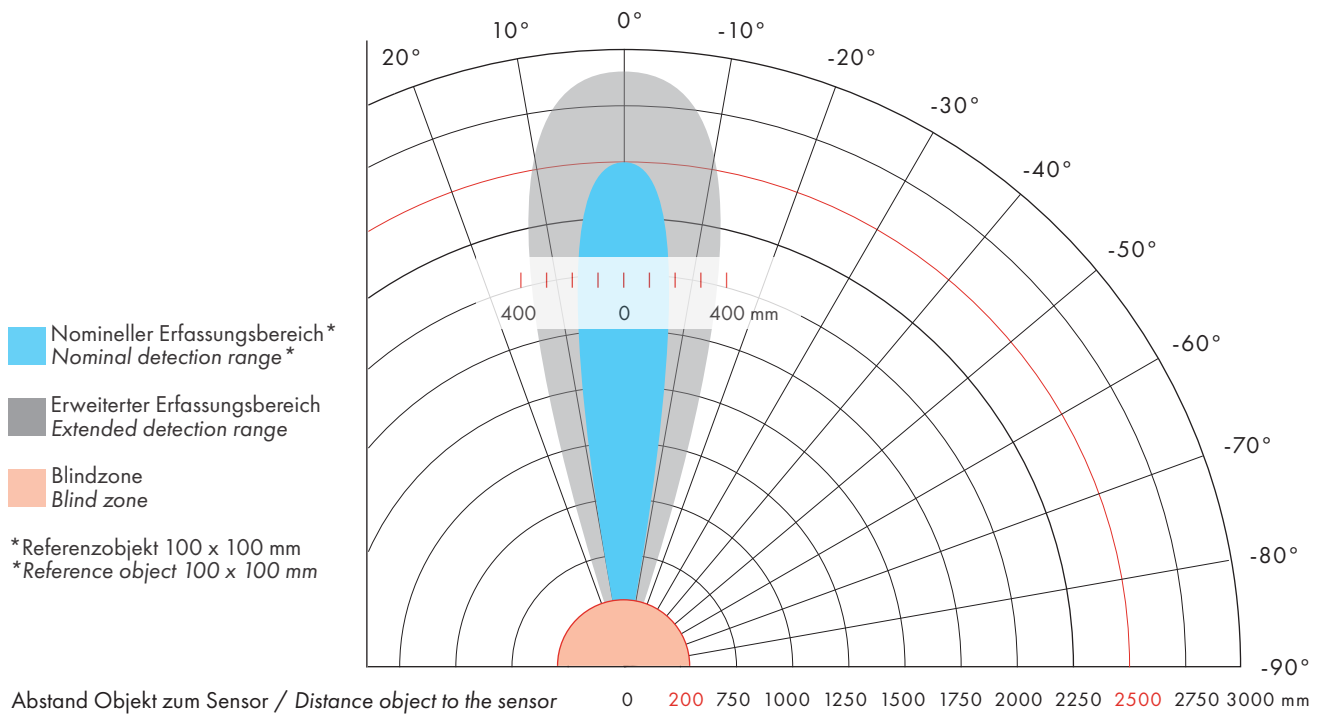
Alle Maßangaben in mm / All dimension in mm

Serie / Series P43-250-M30

Ultraschall Abstandssensor / Ultrasonic distance sensor



Erfassungsbereich / Detecting range



Technische Spezifikationen / Technical Specifications

Nomineller Erfassungsbereich Nominal detection range	200 - 2500		mm
Blindzone Blind zone	200		mm
Arbeitsbereich typ. Working range typ.	2500		mm
Erweiterter Erfassungsbereich typ. Extended detection range typ.	3000		mm
Schallkegelöffnung typ. Beam angle typ.	8		°
Auflösung typ. Resolution typ.	1		mm
Wiederholgenauigkeit Repeatability	±0,2% / ±2mm		
Ultraschallfrequenz Transducer frequency	180		kHz
Temperaturdrift Temperature drift	≤ 0,02		%/K
Temperaturkompensation Temperature compensation	2 Minuten nach Inbetriebnahme intern stabilisiert 2 minutes after switch-on internally stabilised		
Einstellmöglichkeiten Setting options	Teach-In		
Anzeige Overrange Overrange Indication	Ja / Yes		

Serie / Series P43-250-M30

Ultraschall Abstandssensor / Ultrasonic distance sensor



Elektrische Spezifikationen / Electrical Specifications			
Versorgungsspannung Supply voltage	15 .. 30	Analog / Analogue	VDC
	12 .. 30	PNP / NPN	
Ausgangssignale Output signals	0 .. 10 V / 4 .. 20 mA	Analog / Analogue	
	PNP NO/NC, NPN NO/NC	PNP / NPN	
Ausgangsstrom I_o max. Output current I_o max.	500	PNP / NPN	mA
Schaltfrequenz max. Switching frequency max.	2,5	PNP / NPN	Hz
Hysterese Hysteresis	1	PNP / NPN	%
Leerlaufstrom I_o max. No-load current I_o max.	< 30	Analog / Analogue	mA
	< 60	PNP / NPN	
Ansprechzeit 90% des Endwertes Response time (90 % Full scale)	100		ms
Linearitätsabweichung Linearity deviation	< 0,5	Analog / Analogue	% F.S.
Lastwiderstand RL Load resistor RL	0,5 (Output: 4..20 mA)	Analog / Analogue	kΩ
	1 (Output: 0..10 V)		
Schutzbeschaltung (Kurzschluss, Verpolung, ..) Sensor protection (shortcircuit, reverse polarity, ..)	Ja / Yes		
Einstellmöglichkeit (Offset) Setting options (offset)	Ja / Yes		
Einstellmöglichkeit (Steilheit) Setting options (Slope)	Ja / Yes		
Kennlinie invertieren möglich Inverting the characteristic curve is possible	Ja / Yes		

Mechanische Spezifikationen / Mechanical Specifications			
Bauform Housing	Zylindrisch Cylindric		
Material Gehäuse Housing material	PBT PBT		
Anschluss Electrical connection	Stecker M12 / Kabel 2 m Connector M12 / Cable 2m		
Gewicht / inkl. Verpackung Weight / incl. packaging	120 / 180 (Stecker); 120 / 180 (Kabel) 180 / 240 (Connector); 180 / 240 (Cable)		g

Umgebungsbedingungen / Environmental conditions			
Betriebstemperatur Operating temperature	-15 .. +70		°C
Lagertemperatur Storage temperature	-30 .. +75		°C
Schutzart Degree of protection	IP67		

Den Sensorkopf nicht heißem Wasser >50°C oder Wasserdampf aussetzen! / Do not expose sensor head to hot water > 50° C or water steam!

Serie / Series P43-250-M30

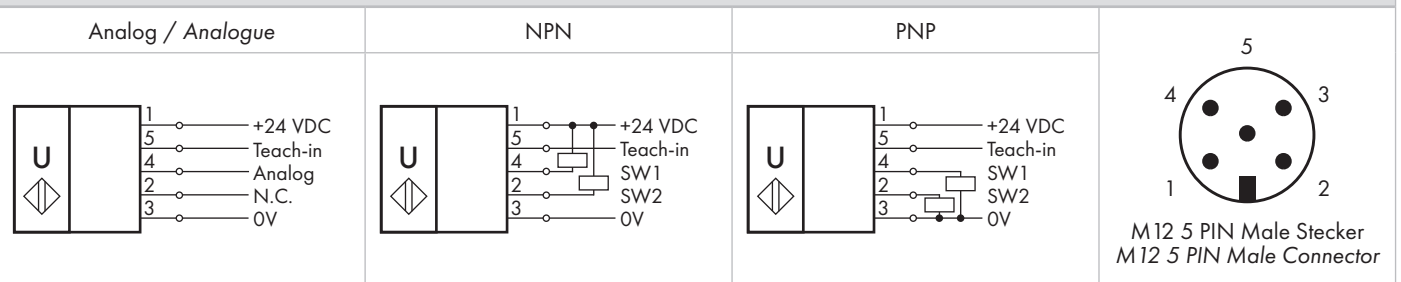
Ultraschall Abstandssensor / Ultrasonic distance sensor



Normen und Zulassungen / Standards and certifications

- Näherungsschaltnorm (IEC 60947-5-2) / Proximity switches (IEC 60947-5-2)
- Elektromagnetische Verträglichkeit (IEC 61326-2-1, IEC 61326-2-3 / Electromagnetical Compatibility (ICE 61326-2-1, ICE 61326-2-3)
- Komformität CE / Comfomity CE
- Komformität C-UL-US / Comfomity C-UL-US
- MTBF (Mittlere Betriebsdauer) in Tagen: 20.351 analog, 24.066 schaltend / MTBF (Meantime between failure) in days: 20,351 analog, 24,066 switching
- REACH/RoHS / REACH/RoHS

Anschlusschema / Wiring diagram



Zuordnung der Anschlussleitungen: 1 = Braun; 2 = Grau; 3 = Blau; 4 = Schwarz; 5 = Rosa
Assignment of the wires: 1 = Brown; 2 = Gray; 3 = Blue; 4 = Black; 5 = Pink

Bestellcode / Order code

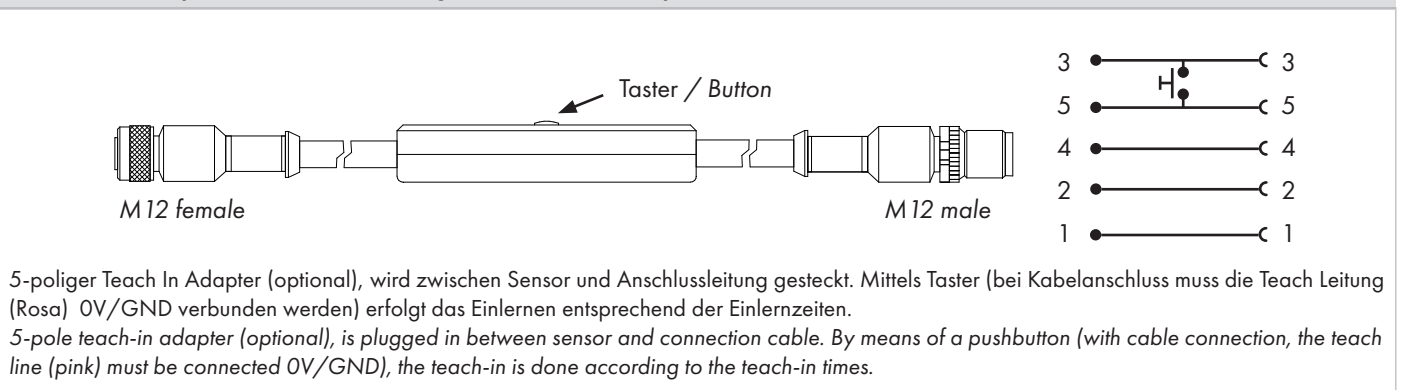
Serie Series	Arbeitsbereich Working range	Gehäuse Housing	Ausgangssignal Output signal	Anschluss Connection
P43	-250 = 200 - 2500 mm	M30	-U = 0 .. 10 VDC -I = 4 .. 20 mA -2P = 2 x PNP -2N = 2 x NPN	- CM12 = M12 Stecker (Male) / Connector M12 (Male) - 2m = Kabel / Cable (2m)

Bestellbeispiel / Ordering example: P43-250-M30-2P-2m

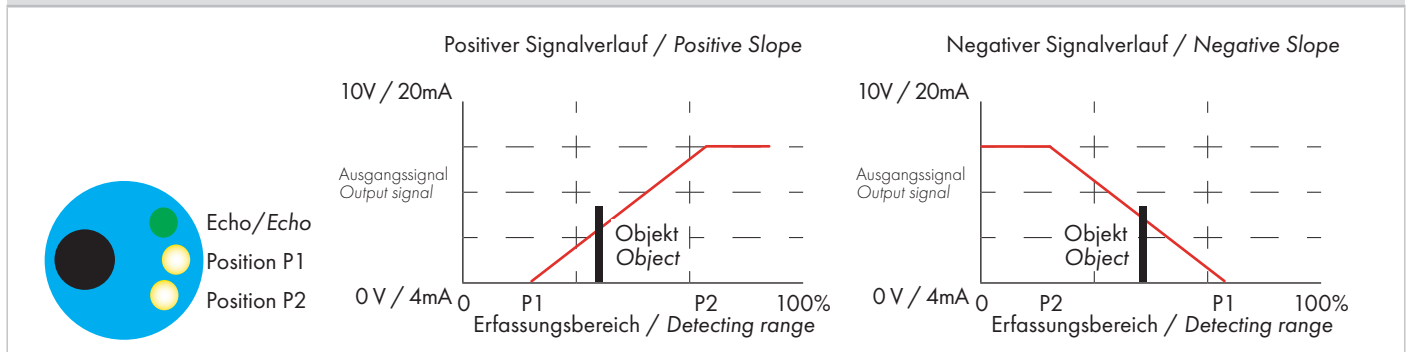
Optionen / Options

- Werksseitige Konditionierung von Ausgangssignalen und Schaltverhalten / Conditioning of output signals and switching behaviour, factory set
- Anpassung des Erfassungsbereiches / Adjustment of the sensing range
- Anschluss- und Kabelkonfektionierung / Wiring and cable assembly

Teach-In mit Adapter oder Teach-in Leitung / Teach-in with adapter or teach-in cable



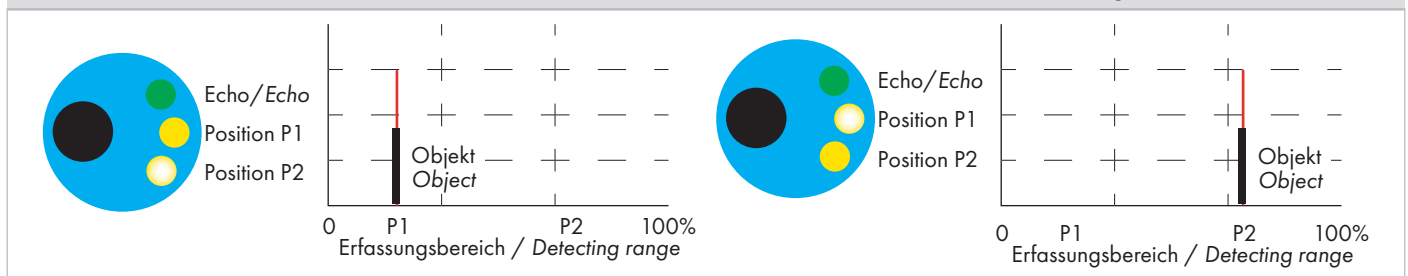
Einlernen der Einstellungen der Analogausgänge / Teach-In procedures for analogue outputs



Indikation Normalbetrieb (Ausrichthilfe): EC permanent AN, P1 und P2 AUS; P1 oder P2 AN, EC AUS: Objekt befindet sich außer Erfassungsbereich
 Indication of normal operation (alignment aid): EC permanently ON, P1 and P2 OFF; P1 or P2 ON, EC OFF: Object is outside the sensing range

Einlernen P1 / Teach-In P1	Einlernen P2 / Teach-In P2
1.) Taster > 6 sek. drücken / Press button > 6 sec.	1.) Taster > 15 sek. drücken* / Press button > 15 sec. *
- bis EC und P1 mit 2 Hz blinken / Untill EC and P1 flashes at 2 Hz - Taster loslassen, P1 blinkt mit 1 Hz / Release button, P1 is flashing at 1 Hz	- bis EC und P2 mit 2 Hz blinken / Untill EC and P1 flashes at 2 Hz - Taster loslassen, P2 blinkt mit 1 Hz / Release button, P2 is flashing at 1 Hz *Nach ca. 6 sek. reagiert P1, ignorieren! / After ca. 6 sec. P1 reacts, ignore!
2.) Einstellzeit max. 30 sek. / Setting time max. 30 sec.	2.) Einstellzeit max. 30 sek. / Setting time max. 30 sec.
- Objekt an Position P1 bringen / Place object at position P1 - EC ist AN (Ausrichthilfe) / EC is ON (alignment aid) - Taster ca. 1 sek. drücken / Press button for approx. 1 sec.	- Objekt an Position P2 bringen / Place object at position P2 - EC ist AN (Ausrichthilfe) / EC is ON (alignment aid) - Taster ca. 1 sek. drücken / Press button for approx. 1 sec.
3.) P1 ist eingelernt, Sensor arbeitet mit neuem Wert für P1 P1 is set, sensor operates with new value for P1	3.) P2 ist eingelernt, Sensor arbeitet mit neuem Wert für P2 P2 is set, sensor operates with new value for P2

Einlernen des Abstands für normale Schaltfunktion SP1 und SP2 / Teach-In the distance for normal switching function SP1 und SP2



Indikation Normalbetrieb (Ausrichthilfe): EC permanent AN, P1 oder P2 AN
 Indication of normal operation (alignment aid): EC permanently ON, P1 or P2 ON

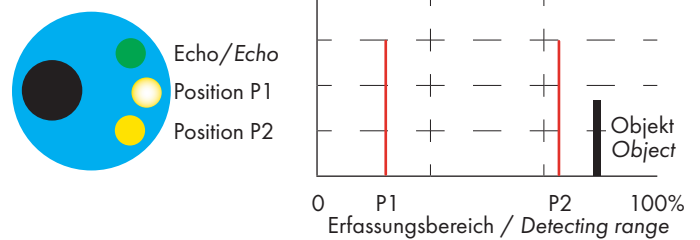
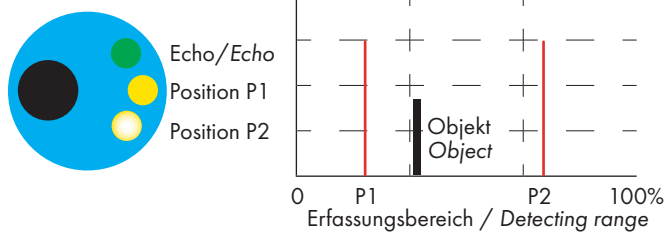
Einlernen P1 (SP1) / Teach-In P1 (SP1)	Einlernen P2 (SP2) / Teach-In P2 (SP2)
1.) Taster > 6 sek. drücken / Press button > 6 sec.	1.) Taster > 15 sek. drücken* / Press button > 15 sec. *
- bis EC und P1 mit 2 Hz blinken / Untill EC and P1 flash at 2 Hz - Taster loslassen, P1 blinkt mit 1 Hz / Release button, P1 is flashing at 1 Hz	- bis EC und P2 mit 2 Hz blinken / Untill EC and P1 flash at 2 Hz - Taster loslassen, P2 blinkt mit 1 Hz / Release button, P2 is flashing at 1 Hz *Nach ca. 6 sek. reagiert P1, ignorieren! / After ca. 6 sec. P1 reacts, ignore!
2.) Einstellzeit max. 30 sek. / Setting time max. 30 sec.	2.) Einstellzeit max. 30 sek. / Setting time max. 30 sec.
- Objekt an Position P1 bringen / Place object at position P1 - EC ist AN (Ausrichthilfe) / EC is ON (alignment aid) (Wenn P1 AN, dann P1 = NO / If P1 ON, then P1 = NO) (Wenn P1 AUS, dann P1 = NC / If P1 OFF, then P1 = NC) - Taster ca. 1 sek. drücken / Press button for approx. 1 sec.	- Objekt an Position P2 bringen / Place object at position P2 - EC ist AN (Ausrichthilfe) / EC is ON (alignment aid) (Wenn P2 AN, dann P1 = NO / If P1 ON, then P2 = NO) (Wenn P2 AUS, dann P1 = NC / If P1 OFF, then P2 = NC) - Taster ca. 1 sek. drücken / Press button for approx. 1 sec.
3.) P1 (SP1) ist eingelernt, Sensor arbeitet mit NO oder NC für SP1 P1 (SP1) is set, sensor operates with NO or NC for SP1	3.) P2 (SP2) ist eingelernt, Sensor arbeitet mit NO oder NC für SP2 P2 (SP2) is set, sensor operates with NO or NC for SP2

Serie / Series P43-250-M30

Ultraschall Abstandssensor / Ultrasonic distance sensor



Einlernen der Fensterfunktion und Hysterese* / Window function and hysteresis* Teach-In



Indikation Normalbetrieb (Ausrichthilfe): EC permanent AN, P1 oder P2 AN
 Indication of normal operation (alignment aid): EC permanently ON, P1 or P2 ON

Einlernen Objekterkennung zwischen P1 und P2 / Teach-in object detection between P1 and P2

- 1.) Abstand P1 und P2 sind mit normaler Schaltfunktion eingelernt oder in auf Werkseinstellung gesetzt
 Distance P1 and P2 are set with normal switching function or set to factory setting
- 2.) Taster > 25 sek. drücken / Press button > 25 sec.
 - bis P1 und P2 mit 1 Hz blinken / Until P1 and P2 flash at 1 Hz
 - Taster loslassen / Release button
- 3.) Einstellzeit max. 30 sek. / Setting time max. 30 sec.
 - wenn P1 und P2 AUS wird Fensterfunktion gesetzt; When P1 and P2 OFF, the window function can be set
 - wenn P1 und P2 AN wird Hysterese gesetzt; If P1 and P2 ON, the hysteresis can be set
 - Taster ca. 1 sek. drücken / Press button for approx. 1 sec.
- 4.) Fensterfunktion: ist Objekt zwischen P1 und P2, schaltet SP1 AN und SP2 AUS; ist kein Objekt zwischen P1 und P2 schaltet SP1 AUS und SP2 AN
 Window function: object between P1 and P2, SP1 switches ON and SP2 OFF; no object between P1 and P2, SP1 switches OFF and SP2 ON
- 5.) Hysterese Einstellung: Schaltpunkt SP1 (NO) ist bei P1 mit Hyterese P1 - P2; Schaltpunkt SP2 (NC) ist bei P1 mit Hysterese P1 - P2
 Hysteresis setting: switching point SP1 (NO) is at P1 with hysteresis P1 - P2; switching point SP2 (NC) is at P1 with hysteresis P1 - P2

* Typische Anwendung der Hyterese Einstellung: Pumpensteuerung über Füllstandmessung
 Typical application of hysteresis setting: pump control via level measurement

Zubehör / Accessories

Reflektor 90 Grad M30, fokussiert Reflector 90 degrees M30, focused	Reflektor 90 Grad M30 Reflector 90 degrees M30	Anschlussleitung M12 Buchse 5pol gerade 2m / Connection cable M12 female 5pin straight 2m	Anschlussleitung M12 Buchse 5pol gewinkelt 2m / Connection cable M12 female 5pin angled 2m

Inbetriebnahme und Montagehinweise / Starting up and installation instructions

Auslieferungszustand von Standardtypen: / Delivery settings of standard types:

- Reichweite ist auf präzisen Erfassungsbereich eingestellt / Sensing range is set to precise detection range
- Schaltausgänge sind auf Schließer (NO) eingestellt / Switching outputs are set to normal open (NO)



www.instrumentteam.no

post@instrumentteam.no

www.pil.de